

ROBOTICA





Precisión en soldadura sin precedentes.



www.ed-robotics.es

INDICE

NEW



COMPACT SYSTEM

WIRE BRAKE SYSTEM

Pag. 4



NEW

Pag. 8

C1 (200A)

Pag. 12



C3 (300A)

Pag. 18



C5 (500A)

Pag. 24



C2W (400A)

Pag. 30



INDICE

C35W (350A)

Pag. 36



C4W (500A)

Pag. 42



C4AS (500A)

Pag. 50



C55W (550A)

Pag. 56



C55WS (550A)

Pag. 58



C6W (600A)

Pag. 66



INDICE

EXER BULL3

Pag. 74



COEX BULL3

Pag. 78



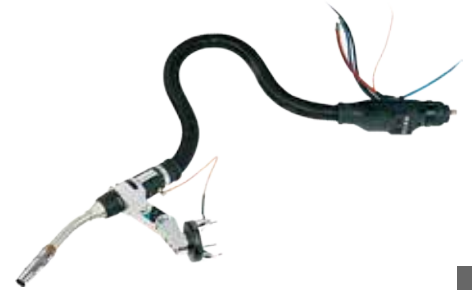
QS-AW

Pag. 82



POWER CABLE

Pag. 84



TPC CONTROL

Pag. 97



CLEAN STATION

Pag. 100



WIRE BRAKE SYSTEM



**Nuevo sistema de retención de hilo
para sistemas de robot de eje hueco**



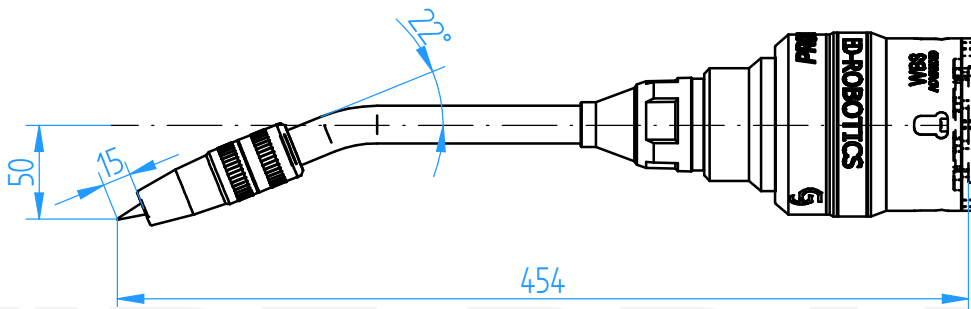
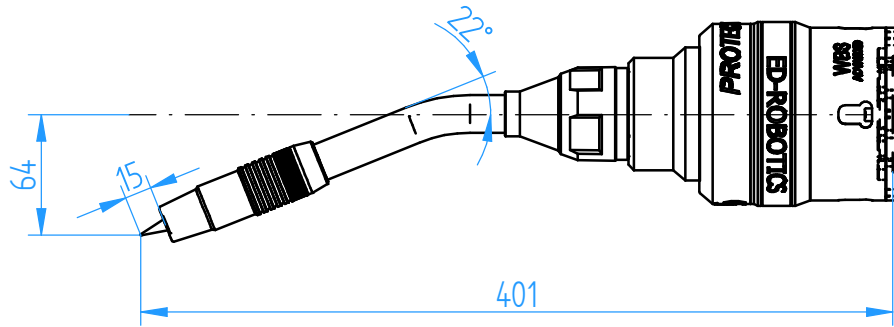
Sistema compacto e integrado

Adaptable a todo tipo de robots

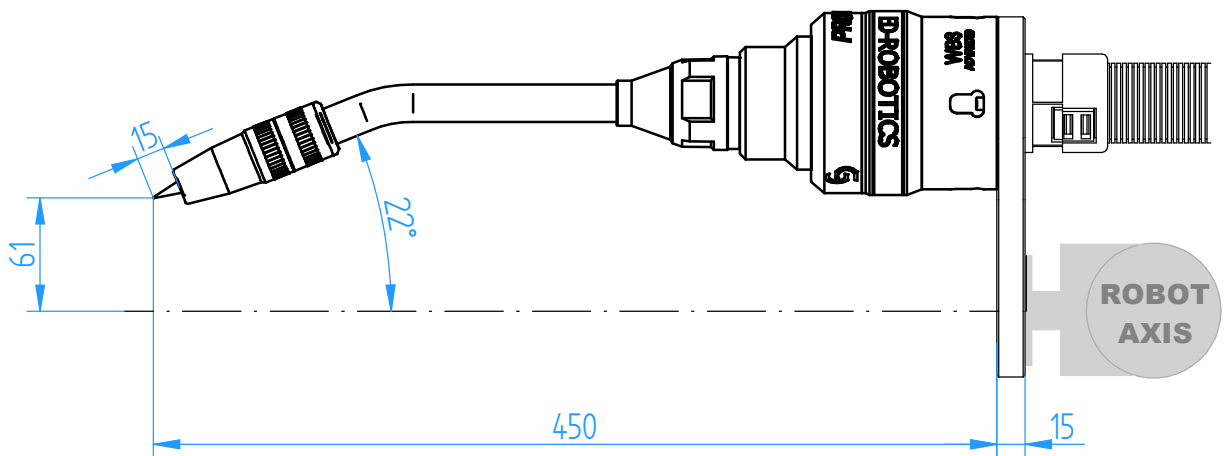
Compatible con instalaciones actuales
manteniendo el TCP

Presión del hilo ajustable

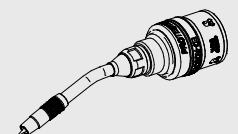
Tu mejor opción para Touch Sense

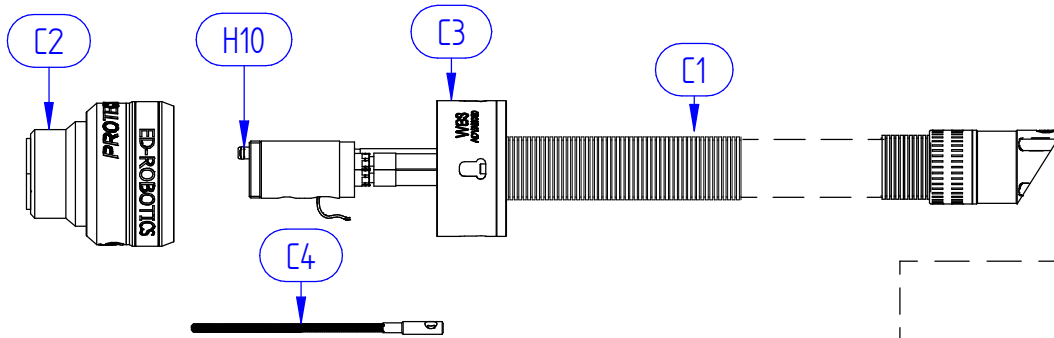


WIRE BRAKE

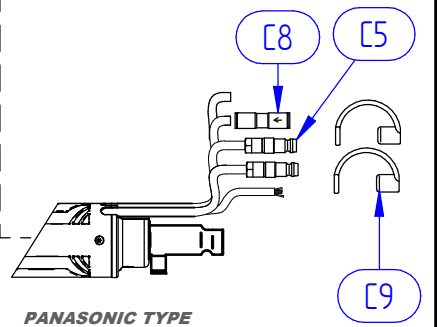
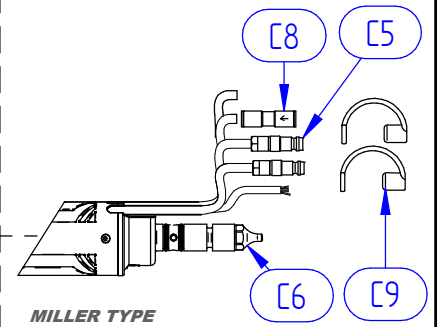
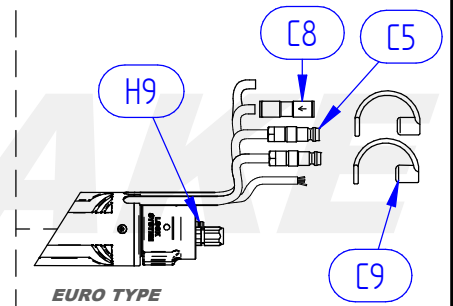
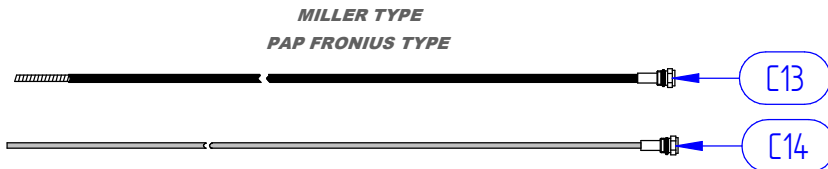
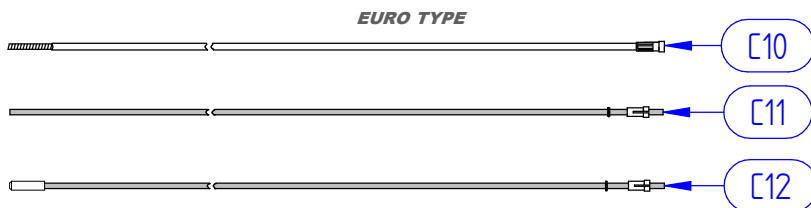


WIRE BRAKE-CONF.

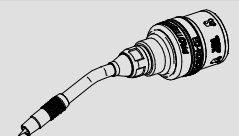




WIRE BRAKE



WIRE BRAKE-LIQUID



POS.	CÓDIGO	DESCRIPCIÓN	PAQUETE
C1	79 5200 XXXX	WIRE BRAKE CONJUNTO CABLE AGUA COEX X.XX MTS. EURO	1
C1	79 5201 XXXX	WIRE BRAKE CONJUNTO CABLE AGUA COEX X.XX MTS. MILLER	1
C1	79 5202 XXXX	WIRE BRAKE CONJUNTO CABLE AGUA COEX X.XX MTS. PAP FRONIUS	1
C1	79 5203 XXXX	WIRE BRAKE CONJUNTO CABLE AGUA COEX X.XX MTS. PANASONIC	1
C2	75 1000	ANTICOLISION BULL-3 COEX	1
C3	77 1011	MODULO ADAPTADOR WIRE BREAK COEX 56*6*M4	1
C3	77 1014	MODULO ADAPTADOR WIRE BREAK COEX 58*6*M4	1
C3	77 1016	MODULO ADAPTADOR WIRE BREAK COEX 56*8*M4	1
C4	72 0100 05	GUIA DELANTERA WIRE BREAK 1.0 - 1.2	1
H9	199MZ03	JUNTA TORICA CUERPO CONEXION	10
H10	72 0000 0603	JUNTA TETON GAS EXR-CC. Ø4'5X2MM.	10
H12	76 0001 02	JUNTA ESPARRAGO MILLER EXR-T	10
C4	199MZ02	TUERCA SUJECCION SIRGA ERGODANI	10
C5	145TA88A	ENCHUFE RAPIDO TUBO 3*6MM.	10
C6	76 0001 04	TAPON SIRGA CONEXION MILLER EXR-T	1
C7	76 0001 0401	TAPON SIRGA CONEXION FRONIUS EXR-T PAP	1
C8	79 2200 11	VALVULA ANTIRETORNO EXR-T	1
C9	145TA88TA	TAPON AZUL TUBO 5*8MM.	10
C9	145TA88TR	TAPON ROJO TUBO 5*8MM.	10
C10	79 0201	SIRGA EURO 1.5 MT. D.1.0-1.6 MM.	1
C10	79 0203	SIRGA EURO 2.5 MT. D.1.0-1.6 MM.	1
C11	79 0211	SIRGA ALUMINIO EURO 1.5 MT. D.1.0-1.6 MM.	1
C11	79 0213	SIRGA ALUMINIO EURO 2.5 MT. D.1.0-1.6 MM.	1
C12	79 0221	SIRGA ALUM-S EURO 1.5 MT. D.1.0-1.6 MM.	1
C12	79 0223	SIRGA ALUM-S EURO 2.5 MT. D.1.0-1.6 MM.	1
C13	79 0202	SIRGA MILLER 1.5 MT. D.1.0-1.6 MM.	1
C13	79 0204	SIRGA MILLER 2.5 MT. D.1.0-1.6 MM.	1
C14	79 0206	SIRGA ALUMINIO MILLER 1.5 MT. D.1.0-1.6 MM.	1
C14	79 0208	SIRGA ALUMINIO MILLER 2.5 MT. D.1.0-1.6 MM.	1
C15	79 0302	SIRGA PANASONIC 1.5 MT. D.1.0-1.6 MM.	1
C15	79 0304	SIRGA PANASONIC 2.5 MT. D.1.0-1.6 MM.	1



COMPACT

ROBOTIC SYSTEM

The latest innovation in external axis robots.



More accuracy and sensibility

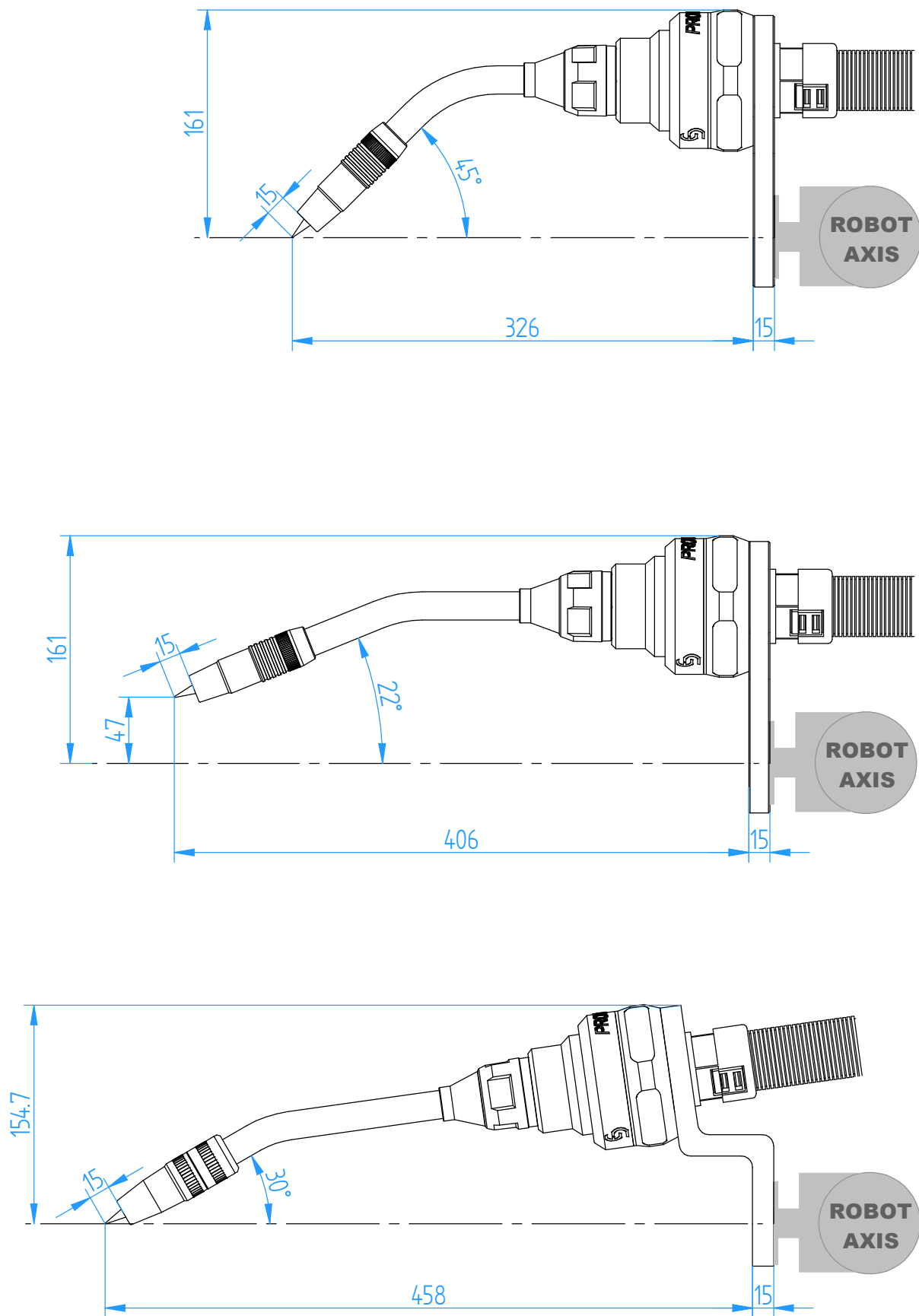
Lighter and robust system

Interchangeable neck

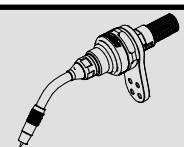
Without cable AC

Independent clean air

Less interference and more space

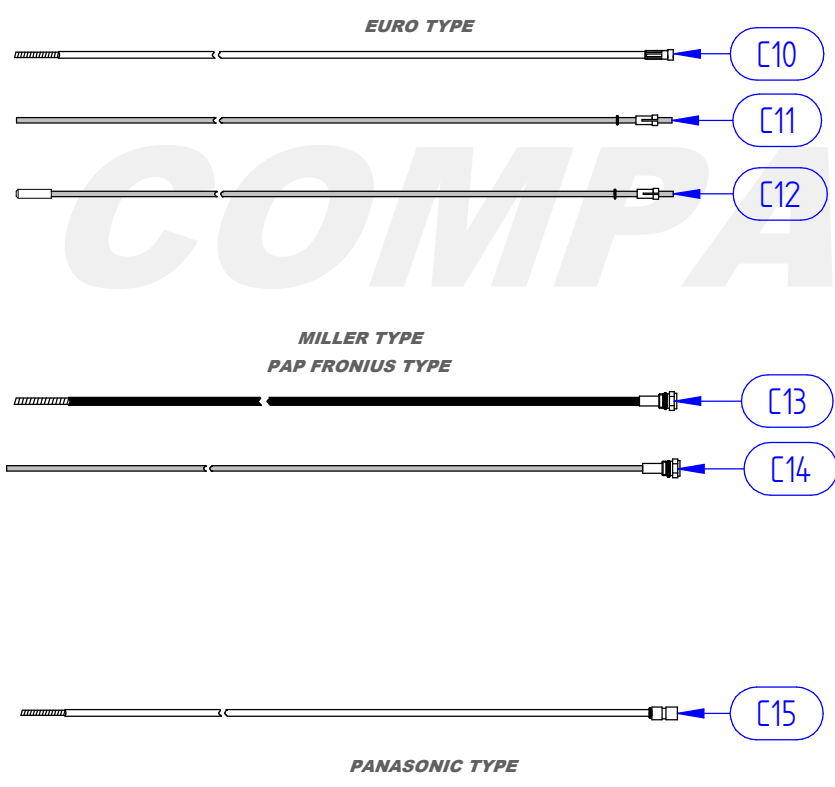
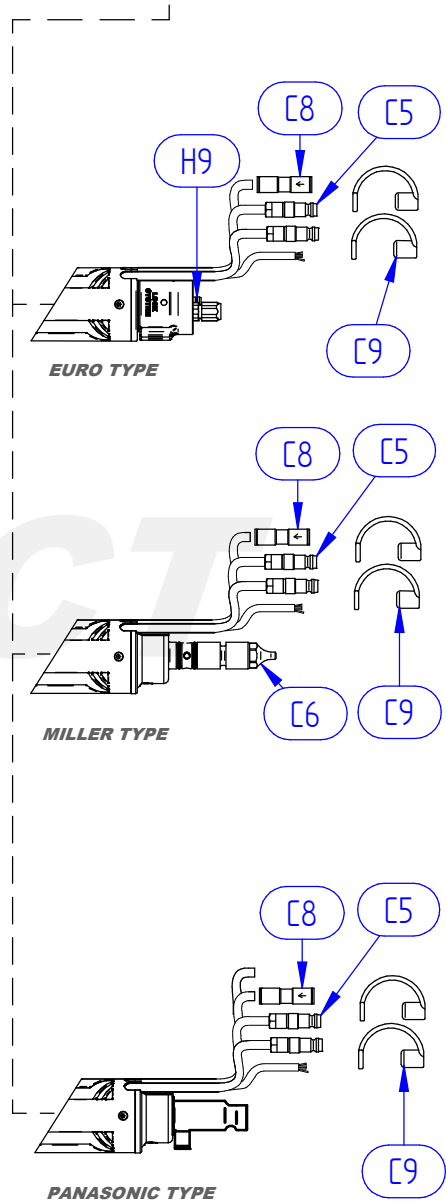
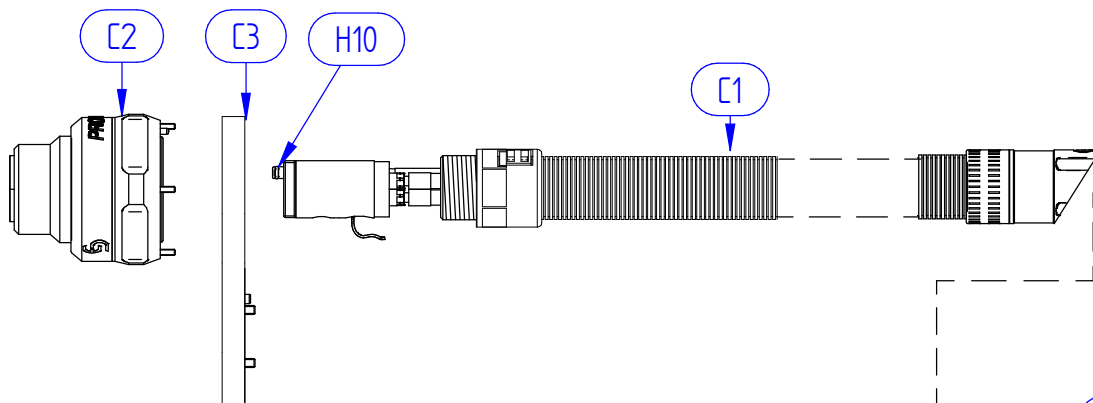


COMPACT-CONF.

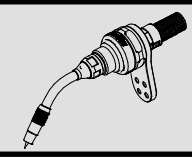


Propiedad de ERGOWELD S.L. prohibida su copia o reproducción sin autorización.

REV-00-14



COMPACT-LIQUID



Propiedad de ERGOWELD S.L. prohibida su copia o reproducción sin autorización.

REV-00-14

POS.	CÓDIGO	DESCRIPCIÓN	PAQUETE
C1	79 7000 XXXX	CONJUNTO CABLES AGUA COMPACT X.XX MTS. EURO	1
C1	79 7001 XXXX	CONJUNTO CABLES AGUA COMPACT X.XX MTS. MILLER	1
C1	79 7002 XXXX	CONJUNTO CABLES AGUA COMPACT X.XX PANASONIC	1
C2	75 1000	ANTICOLISION BULL 3 COEX	1
C3	774001	BRIDA ADAPTADOR COMPACT 40*40*M6	1
C3	774002	BRIDA ADAPTADOR COMPACT LARGO 50mm 40*4*M6	1
H9	199MZ03	JUNTA TORICA CUERPO CONEXION	10
H10	72 0000 0603	JUNTA TETON GAS EXR-CC .Ø4'5X2MM.	10
H12	76 0001 02	JUNTA ESPARRAGO MILLER EXR-T	10
C4	199MZ0	TUERCA SUJECCION SIRGA ERGODANI	10
C5	145TA88A	ENCHUFE RAPIDO TUBO 3*6MM.	10
C6	76 0001 04	TAPON SIRGA CONEXION MILLER EXR-T	1
C7	76 0001 0401	TAPON SIRGA CONEXION FRONIUS EXR-T PAP	1
C8	79 2200 11	VALVULA ANTIRETORNO EXR-T	1
C9	145TA88TA	TAPON AZUL TUBO 5*8MM.	10
C9	145TA88TR	TAPON ROJO TUBO 5*8MM.	10
C10	79 0201	SIRGA EURO 1.5 MT. D.1.0-1.6 MM.	1
C10	79 0203	SIRGA EURO 2.5 MT. D.1.0-1.6 MM.	1
C11	79 0211	SIRGA ALUMINIO EURO 1.5 MT. D.1.0-1.6 MM.	1
C11	79 0213	SIRGA ALUMINIO EURO 2.5 MT. D.1.0-1.6 MM.	1
C12	79 0221	SIRGA ALUM-S EURO 1.5 MT. D.1.0-1.6 MM.	1
C12	79 0223	SIRGA ALUM-S EURO 2.5 MT. D.1.0-1.6 MM.	1
C13	79 0202	SIRGA MILLER 1.5 MT. D.1.0-1.6 MM.	1
C13	79 0204	SIRGA MILLER 2.5 MT. D.1.0-1.6 MM.	1
C14	79 0206	SIRGA ALUMINIO MILLER 1.5 MT. D.1.0-1.6 MM.	1
C14	79 0208	SIRGA ALUMINIO MILLER 2.5 MT. D.1.0-1.6 MM.	1
C15	79 0302	SIRGA PANASONIC 1.5 MT. D.1.0-1.6 MM.	1
C15	79 0302	SIRGA PANASONIC 2.5 MT. D.1.0-1.6 MM.	1



REFRIGERACIÓN AIRE

200 Amp 100% CO2

182 Amp 100% Ar+CO2

Cuello de soldadura de para sistemas robotizados gama ERGODANI EXR compatible tanto para sistema de tipo COEX como EXER, este modelo de baja potencia puede alcanzar los 200 A en su régimen más elevado, pero su característica principal es su reducido tamaño que facilita el acceso a los lugares mas estrechos.

Modelo refrigerado por aire lo que hace que su mantenimiento sea mínimo con las máximas prestaciones.

Su tobera de reducido tamaño y su punta de contacto M8 una combinación perfecta para soldaduras rápidas y de difícil acceso.

EXR - C1

FICHA TÉCNICA VENTAJAS

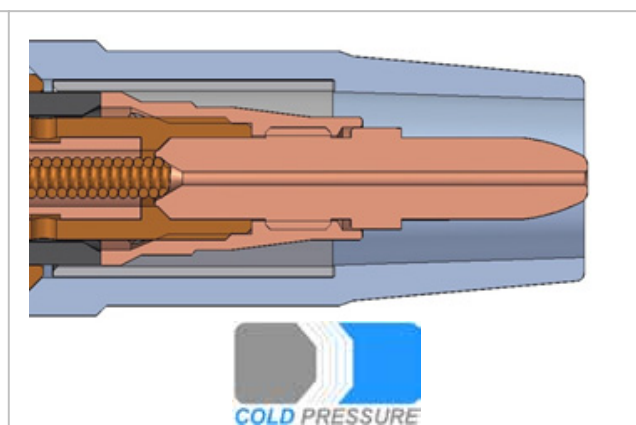
PORTA TOBERAS CON ALEACIÓN DE COBRE-CROMO PROPORCIONA UNA DUREZA AL DESGASTE EXCEPCIONAL 4 VECES SUPERIOR AL LATÓN, Y UNA ALTA DISIPACIÓN TÉRMICA.

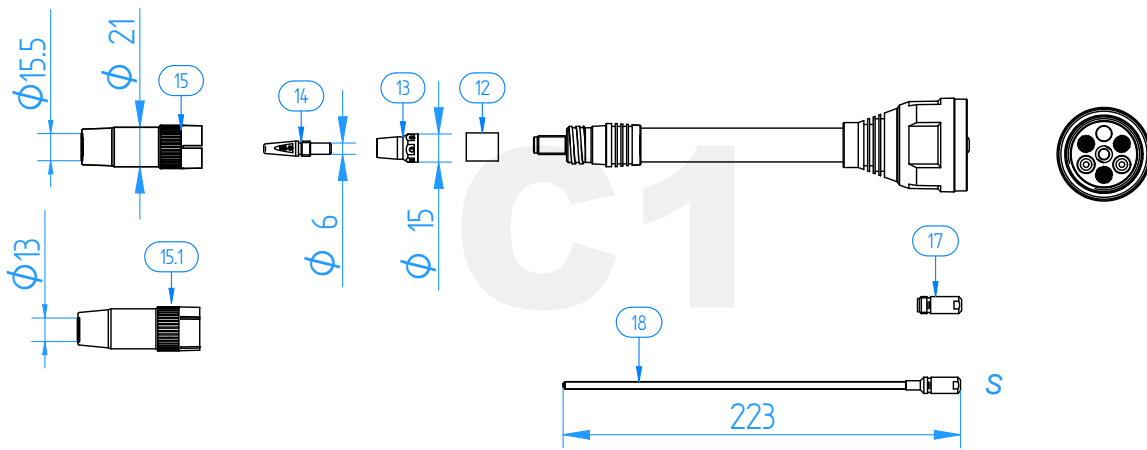


EXTERIOR DE ACERO INOXIDABLE EXTREMADAMENTE DURO, MANTIENE EL TCP EN LAS CONDICIONES MAS EXTREMAS.

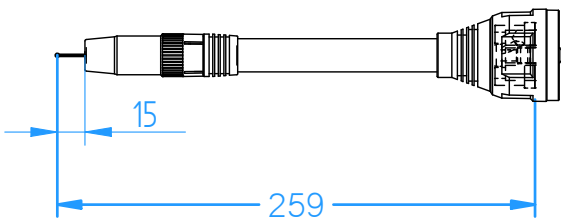


SISTEMA REVOLUCIONARIO DE REFRIGERACIÓN DE LA PUNTA DE CONTACTO "COLD PRESSURE" LA REFRIGERACIÓN EXTRA AUMENTA LA VIDA DE LA PUNTA HASTA 3 VECES Y MEJORA LA ESTABILIDAD DEL ARCO.



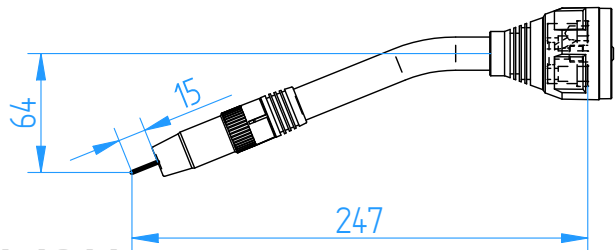


0°S



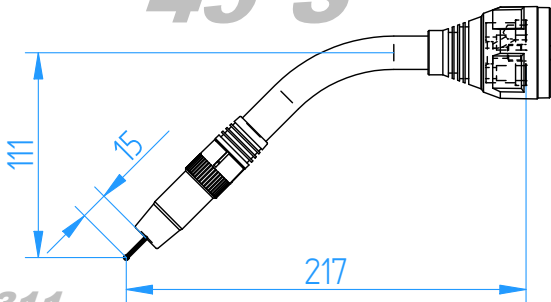
71 1111

22°S



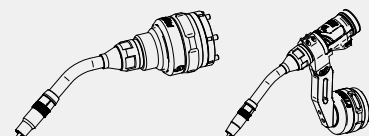
71 1211

45°S



71 1311

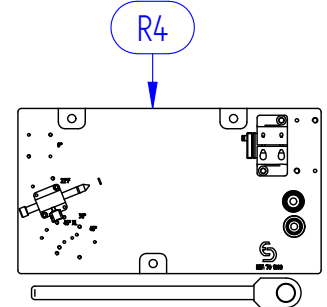
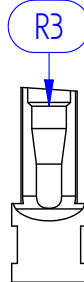
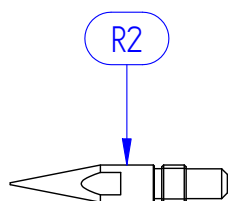
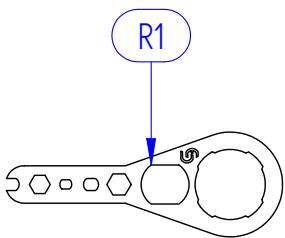
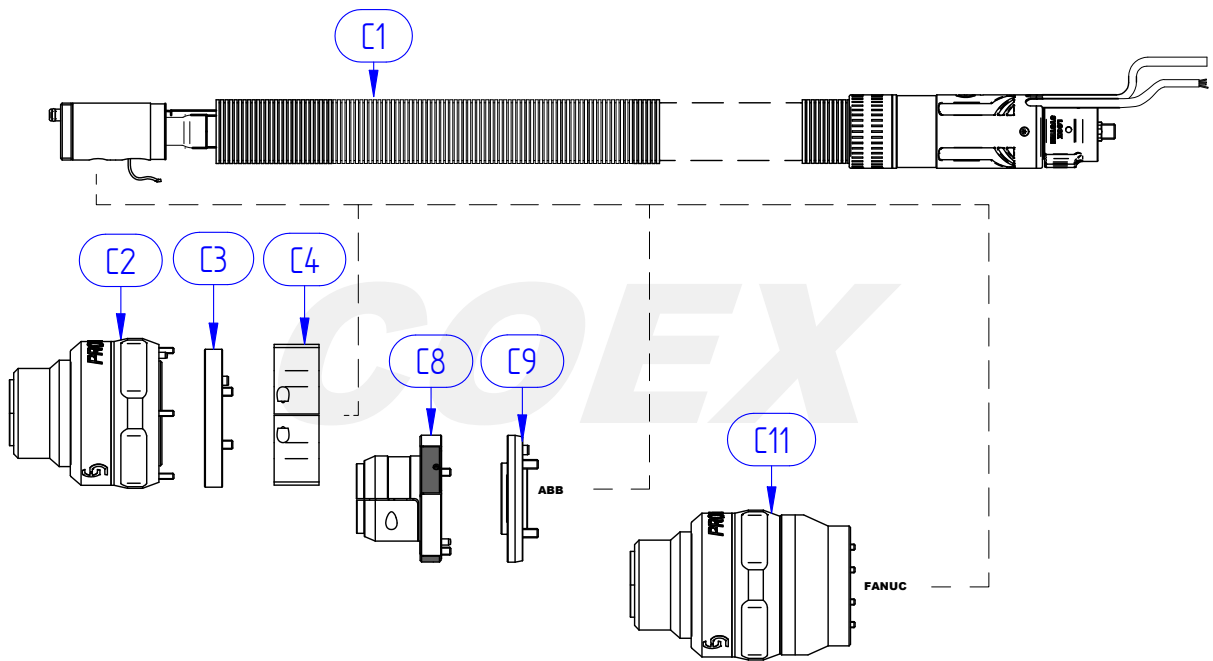
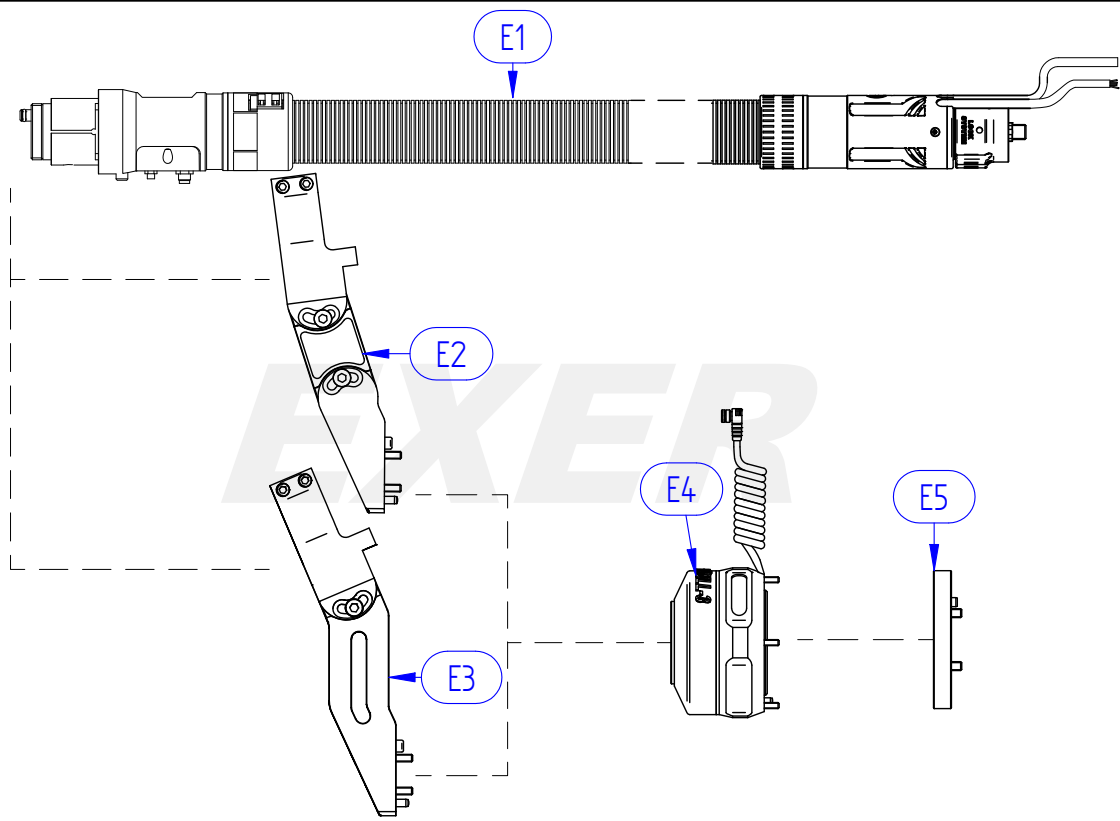
EXR-C1



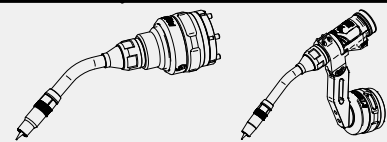
Propiedad de ERCOWELD S.L. prohibido su copia o reproducción sin autorización.

REV-00-14

POS.	CÓDIGO	DESCRIPCIÓN	PAQUETE
1	71 1111	CUELLO RECTO EXR C-1 0º	1
2	71 1211	CUELLO CURVO EXR C-1 22º	1
3	71 1311	CUELLO CURVO EXR C-1 45º	1
12	71 1010 04	AISLANTE DIFUSOR EXR C-1	5
13	71 0020 13	DIFUSOR PORTATUBO EXR C-1/C-2W M/8	5
14	71 0120 0006	PUNTA CONTACTO EXR ROBOT M/8*36 - 0.6MM. CU.CR.ZR	10
14	71 0120 0008	PUNTA CONTACTO EXR ROBOT M/8*36 - 0.8MM. CU.CR.ZR	10
14	71 0120 0009	PUNTA CONTACTO EXR ROBOT M/8*36 - 0.9MM. CU.CR.ZR	10
14	71 0120 0010	PUNTA CONTACTO EXR ROBOT M/8*36 - 1.0MM. CU.CR.ZR	10
14	71 0120 0012	PUNTA CONTACTO EXR ROBOT M/8*36 - 1.2MM. CU.CR.ZR	10
14	71 0120 0014	PUNTA CONTACTO EXR ROBOT M/8*36 - 1.4MM. CU.CR.ZR	10
14	71 0120 0016	PUNTA CONTACTO EXR ROBOT M/8*36 - 1.6MM. CU.CR.ZR	10
15	71 0020 0101	TOBERA CONICA EXR C-1/2W ID.15.5*64MM.	2
15	71 0020 0102	TOBERA CONICA EXR C-1/2W ID.15.5*67MM.	2
15	71 0020 0103	TOBERA CONICA EXR C-1/2W ID.15.5*61MM.	2
15.1	71 0020 0104	TOBERA CONICA EXR C-1/2W ID.13*64MM.	2
15.1	71 0020 0105	TOBERA CONICA EXR C-1/2W ID.13*67MM.	2
15.1	71 0020 0106	TOBERA CONICA EXR C-1/2W ID.13*61MM.	2
17	71 0000 08	TETON SIRGA CUELLO EXR C	2
18	71 0022	SIRGA CUELLO EXR 0.8-1.0MM. 223MM.	1
18	71 0032	SIRGA CUELLO EXR 1.0-1.2MM. 223MM.	1
18	71 0042	SIRGA CUELLO EXR 1.2-1.6MM. 223MM.	1
18	71 0035	SIRGA CUELLO HILO ALUMINIO EXR 1.0-1.6MM. 223MM.	1



EXR-C1



Propiedad de ERGOWELD S.L., prohibida su copia o reproducción sin autorización.

REV-00-14

POS.	CÓDIGO	DESCRIPCIÓN	PAQUETE
E1	79 1001 XXXX	CONJUNTO CABLES GAS EXER X.XX MTS. EURO	1
E1	79 1002 XXXX	CONJUNTO CABLES GAS EXER X.XX MTS. MILLER	1
E1	79 1003 XXXX	CONJUNTO CABLES GAS EXER X.XX MTS. PANASONIC	1
E2	74 1300	BRIDA REGULABLE BULL-3 EXER	1
E3	74 1200	BRIDA 23G BULL-3 EXER	1
E4	75 3000	ANTICOLISION MEDIO BULL-3 EXER	1
E4	75 3001	ANTICOLISION ALTO BULL-3 EXER	1
E5	77 3001	DISCO ADAPTADOR BULL-3 EXER 40*4*M6	1
E5	77 3002	DISCO ADAPTADOR BULL-3 EXER 50*4*M6	1
C1	79 4000 XXXX	CONJUNTO CABLES GAS COEX X.XX MTS. EURO	1
C1	79 4001 XXXX	CONJUNTO CABLES GAS COEX X.XX MTS. MILLER	1
C1	79 4002 XXXX	CONJUNTO CABLES GAS COEX X.XX MTS. PANASONIC	1
C2	75 1000	ANTICOLISION BULL-3 COEX	1
C3	77 1001	DISCO ADAPTADOR BULL-3 COEX 56*6*M4	1
C3	77 1004	DISCO ADAPTADOR BULL-3 COEX 58*6*M4	1
C3	77 1005	DISCO ADAPTADOR BULL-3 COEX 66*11*M5	1
C3.1	77 1006	DISCO ADAPTADOR BULL-3 COEX 56*8*M4	1
C4	79 0200 10	SOPORTE CORRUGADO MTMAN BULL-3 COEX	1
C4	79 0200 11	SOPORTE CORRUGADO ABB BULL-3 COEX	1
C8	75 2000	MODULO SUJECCION CABLE COEX ABB	1
C9	77 1002	DISCO ADAPTADOR COEX ABB 56*6*M4	1
C11	77 1003	MODULO ADAPTADOR COEX FANUC	1
R1	70 4000	LLAVE REPUESTO CUELLOS EXR	1
R2	71 0020 00TC	PUNTA TCP EXR-C1/C2W M/8 - 10MM.	1
R3	70 3216	FRESA LIMPIEZA TOBERA EXR-C1/C2W D.15.5*64MM. TH.	1
R4	70 5000	CONJUNTO RECTIFICADOR CUELLOS EXR-C1/C2W	1
		XXXX:LONGITUD DEL CONJUNTO CABLES EN MM.	



REFRIGERACIÓN AIRE

300 Amp 100% CO2

250 Amp 100% Ar+CO2

Cuello de soldadura de para sistemas robotizados gama ERGODANI EXR compatible tanto para sistema de tipo COEX como EXER, este modelo de potencia media puede alcanzar los 300 A en su régimen más elevado, modelo de antorcha polivalente para aplicaciones en general donde se requiera una solución con refrigeración por aire.

Este modelo de cuello consta de un sistema de rosca para poder intercambiar el cuello de forma sencilla sin tener que desmontar el cable de potencia.

Su tobera de tamaño medio y su punta de contacto M10 da una potencia extra y una duración superior en el repuesto.

EXR - C3

FICHA TÉCNICA VENTAJAS

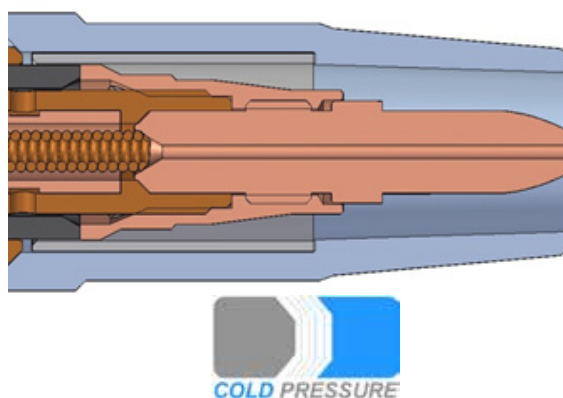
PORTA TOBERAS CON ALEACIÓN DE COBRE-CROMO PROPORCIONA UNA DUREZA AL DESGASTE EXCEPCIONAL 4 VECES SUPERIOR AL LATÓN, Y UNA ALTA DISIPACIÓN TÉRMICA.

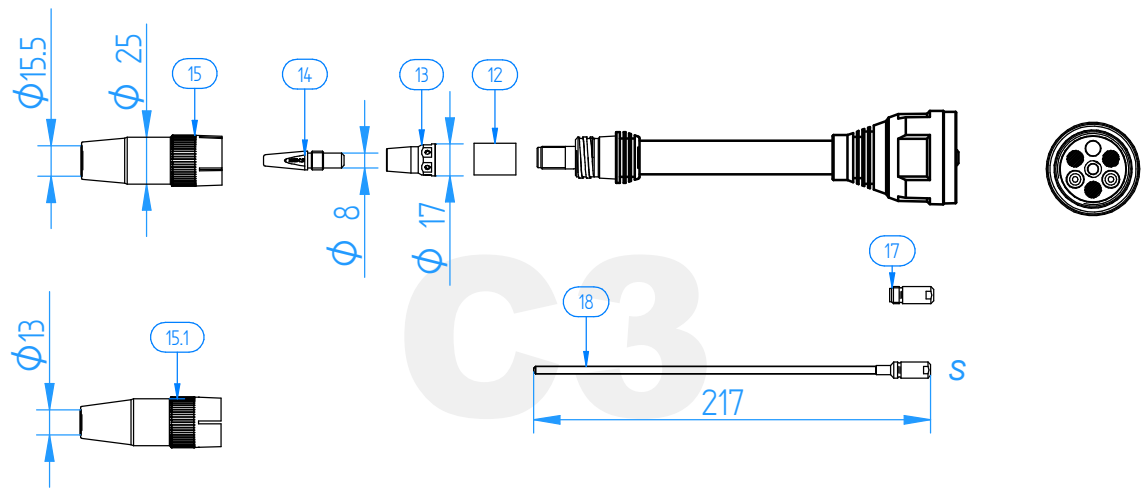


EXTERIOR DE ACERO INOXIDABLE EXTREMADAMENTE DURO, MANTIENE EL TCP EN LAS CONDICIONES MAS EXTREMAS.

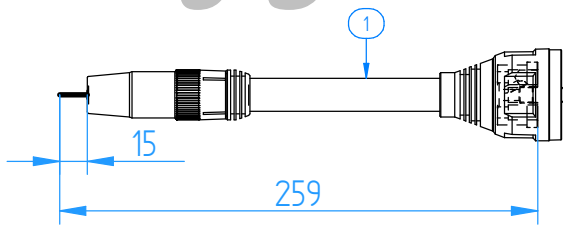


SISTEMA REVOLUCIONARIO DE REFRIGERACIÓN DE LA PUNTA DE CONTACTO "COLD PRESSURE" LA REFRIGERACIÓN EXTRA AUMENTA LA VIDA DE LA PUNTA HASTA 3 VECES Y MEJORA LA ESTABILIDAD DEL ARCO.



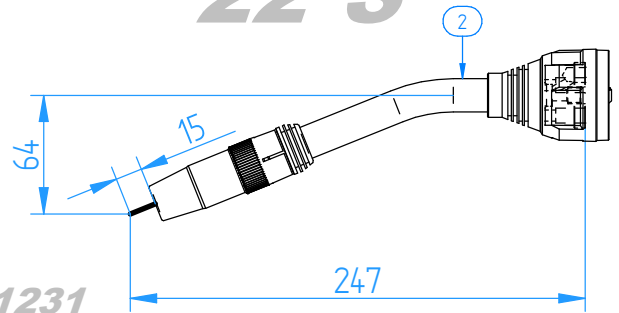


0°S



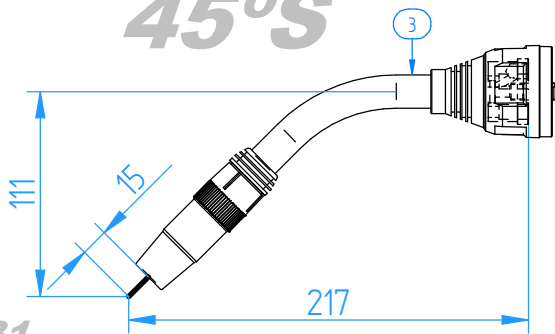
71 1131

22°S



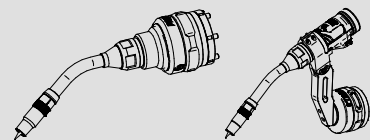
71 1231

45°S



71 1331

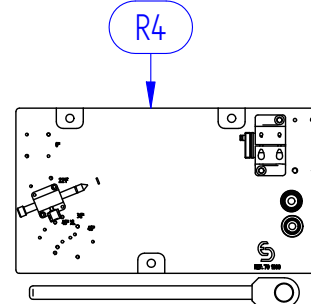
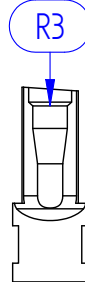
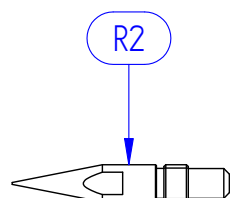
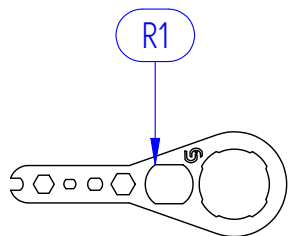
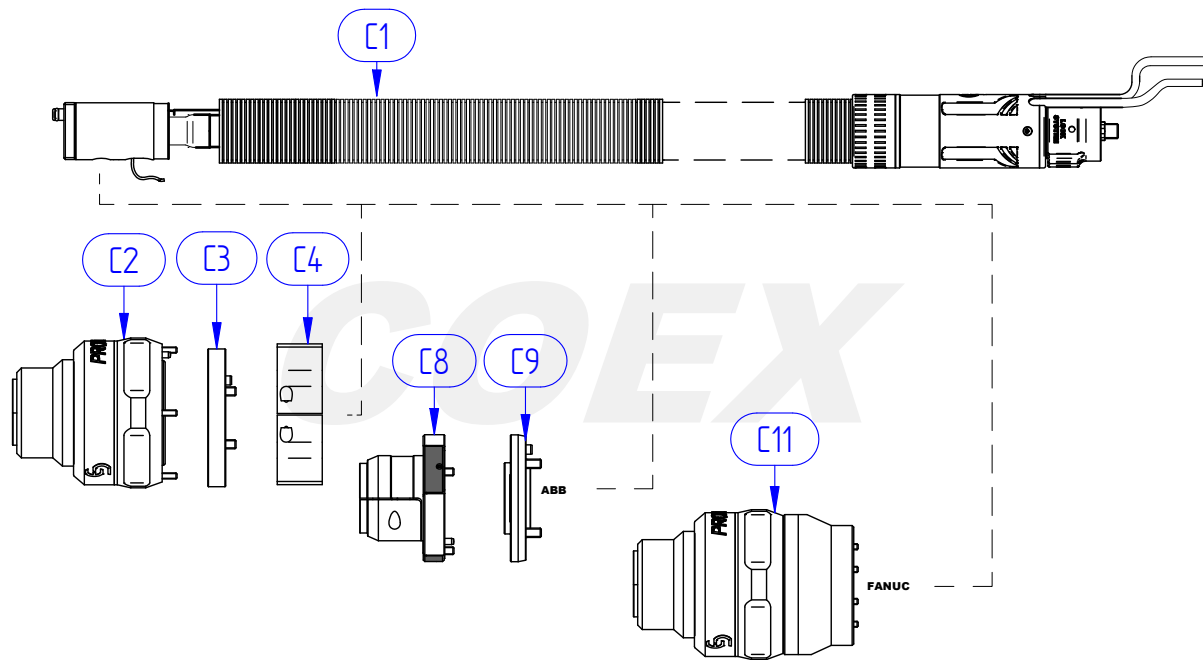
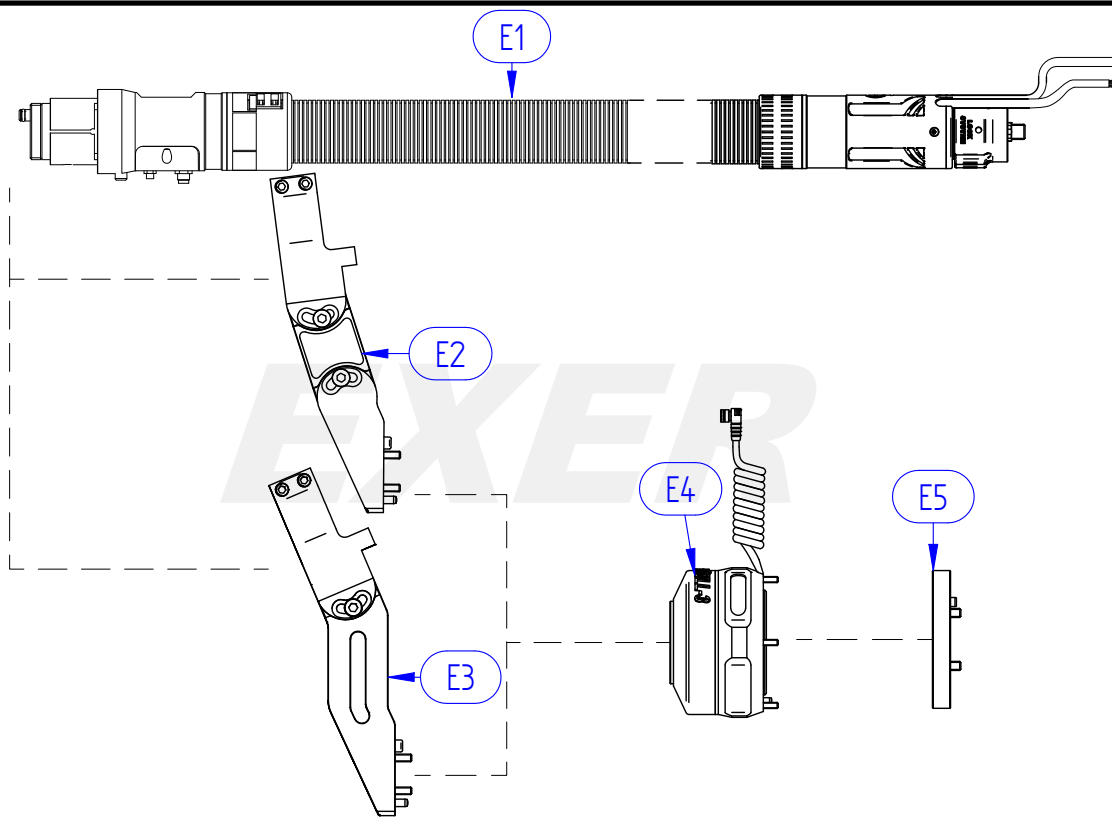
EXR-C3



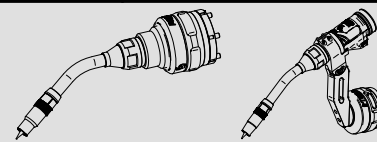
Propiedad de ERGOWELD S.L., prohibida su copia o reproducción sin autorización.

REV-00-14

POS.	CÓDIGO	DESCRIPCIÓN	PAQUETE
1	71 1131	CUELLO RECTO EXR C-3 0º	1
2	71 1231	CUELLO CURVO EXR C-3 22º	1
3	71 1331	CUELLO CURVO EXR C-3 45º	1
12	71 1030 08	AISLANTE DIFUSOR EXR C-3	5
13	71 0000 13	DIFUSOR PORTATUBO EXR C M/10	5
14	71 0100 0008	PUNTA CONTACTO EXR ROBOT M/10*43 - 0.8MM.CU.CR.ZR	10
14	71 0100 0009	PUNTA CONTACTO EXR ROBOT M/10*43 - 0.9MM.CU.CR.ZR	10
14	71 0100 0010	PUNTA CONTACTO EXR ROBOT M/10*43 - 1.0MM.CU.CR.ZR	10
14	71 0100 0012	PUNTA CONTACTO EXR ROBOT M/10*43 - 1.2MM.CU.CR.ZR	10
14	71 0100 0014	PUNTA CONTACTO EXR ROBOT M/10*43 - 1.4MM.CU.CR.ZR	10
14	71 0100 0016	PUNTA CONTACTO EXR ROBOT M/10*43 - 1.6MM.CU.CR.ZR	10
14	71 0100 0024	PUNTA CONTACTO EXR ROBOT M/10*43 - 2.4MM.CU.CR.ZR	10
14	71 0100 0028	PUNTA CONTACTO EXR ROBOT M/10*43 - 2.8MM.CU.CR.ZR	10
15	71 0010 0101	TOBERA CONICA EXR C ID.15.5*75MM.	2
15	71 0010 0102	TOBERA CONICA EXR C ID.15.5*79MM.	2
15	71 0010 0103	TOBERA CONICA EXR C ID.15.5*71MM.	2
15.1	71 0010 0104	TOBERA CONICA EXR C ID.13*75MM.	2
15.1	71 0010 0105	TOBERA CONICA EXR C ID.13*79MM.	2
15.1	71 0010 0106	TOBERA CONICA EXR C ID.13*71MM.	2
17	71 0000 08	TETON SIRGA CUELLO EXR C	2
18	71 0021	SIRGA CUELLO EXR 0.8-1.0MM. 217MM.	1
18	71 0031	SIRGA CUELLO EXR 1.0-1.2MM. 217MM.	1
18	71 0041	SIRGA CUELLO EXR 1.2-1.6MM. 217MM.	1
18	71 0036	SIRGA CUELLO HILO ALUMINIO EXR 1.0-1.6MM. 217MM.	1



EXR-C3



POS.	CÓDIGO	DESCRIPCIÓN	PAQUETE
E1	79 1001 XXXX	CONJUNTO CABLES GAS EXER X.XX MTS. EURO	1
E1	79 1002 XXXX	CONJUNTO CABLES GAS EXER X.XX MTS. MILLER	1
E1	79 1003 XXXX	CONJUNTO CABLES GAS EXER X.XX MTS. PANASONIC	1
E2	74 1300	BRIDA REGULABLE BULL-3 EXER	1
E3	74 1200	BRIDA 23G BULL-3 EXER	1
E4	75 3000	ANTICOLISION MEDIO BULL-3 EXER	1
E4	75 3001	ANTICOLISION ALTO BULL-3 EXER	1
E5	77 3001	DISCO ADAPTADOR BULL-3 EXER 40*4*M6	1
E5	77 3002	DISCO ADAPTADOR BULL-3 EXER 50*4*M6	1
C1	79 4000 XXXX	CONJUNTO CABLES GAS COEX X.XX MTS. EURO	1
C1	79 4001 XXXX	CONJUNTO CABLES GAS COEX X.XX MTS. MILLER	1
C1	79 4002 XXXX	CONJUNTO CABLES GAS COEX X.XX MTS. PANASONIC	1
C2	75 1000	ANTICOLISION BULL-3 COEX	1
C3	77 1001	DISCO ADAPTADOR BULL-3 COEX 56*6*M4	1
C3	77 1004	DISCO ADAPTADOR BULL-3 COEX 58*6*M4	1
C3	77 1005	DISCO ADAPTADOR BULL-3 COEX 66*11*M5	1
C3.1	77 1006	DISCO ADAPTADOR BULL-3 COEX 56*8*M4	1
C4	79 0200 10	SOPORTE CORRUGADO MTMAN BULL-3 COEX	1
C4	79 0200 11	SOPORTE CORRUGADO ABB BULL-3 COEX	1
C8	75 2000	MODULO SUJECCION CABLE COEX ABB	1
C9	77 1002	DISCO ADAPTADOR COEX ABB 56*6*M4	1
C11	77 1003	MODULO ADAPTADOR COEX FANUC	1
R1	70 4000	LLAVE REPUESTO CUELLOS EXR	1
R2	71 0000 00TC	PUNTA TCP EXR-C3/C4W/C55W/C6W M/10-15MM.	1
R3	70 3202	FRESA LIMPIEZA TOBERA EXR-C3/C4W D.15.5*75MM. TH.	1
R4	70 5002	CONJUNTO RECTIFICADOR CUELLOS EXR-C3/C-4W	1
		XXXX:LONGITUD DEL CONJUNTO CABLES EN MM.	



REFRIGERACIÓN AIRE

500 Amp 100% CO2

400 Amp 100% Ar+CO2

Cuello de soldadura para sistemas robotizados gama AXR compatible tanto para el sistema COEX, EXER y COMPACT, modelo de gran potencia para sistemas refrigerados por gas pudiendo alcanzar has los 500 Amp. en su régimen más elevado, esta antorcha es una solución perfecta para aplicaciones donde se requiera potencia y por el mantenimiento sea preferible no usar sistemas refrigerados por líquido.

El cuello consta de un sistema de rosca para poder cambiarlo con facilidad manteniendo su TCP de forma precisa. Su tobera de grandes dimensiones soporta las altas temperaturas y su conicidad la hace facil de programar el posiciones complicadas.

La punta de contacto es de diámetro 10 aunque su métrica es M8 para poder incorporar el sistema de refrigeración de doble circuito de gas.

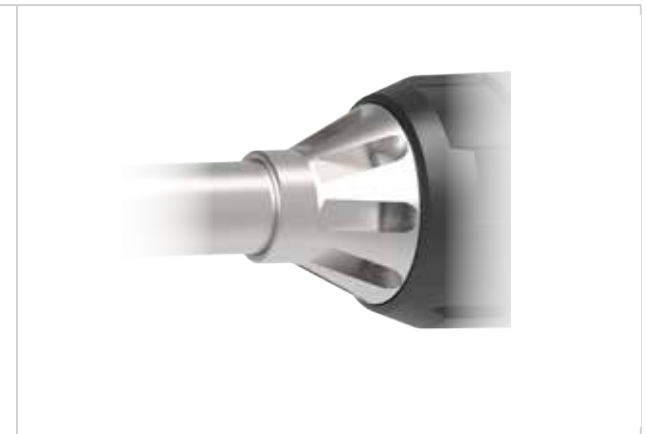
AXR - C5

FICHA TÉCNICA VENTAJAS

TOBERA SOBREDIMENSIONADA PARA SOPORTAR ALTAS TEMPERATURAS. CONICIDAD EXTRA PARA SOLDADURAS DE DIFÍCIL ACCESO.

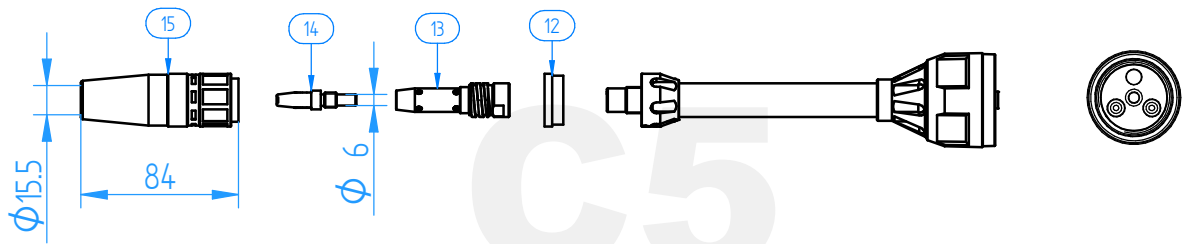


NOVEDOSO SISTEMA DE REFRIGERACIÓN POR AIRE, MEJORA EL ENFRIAMIENTO DEL CUELLO A ALTOS CICLOS DE TRABAJO.

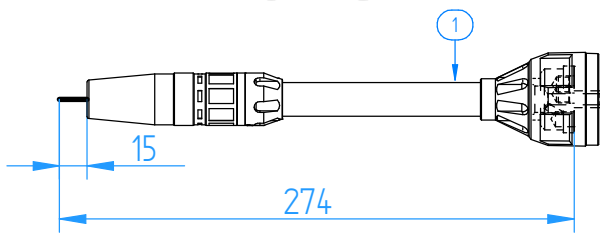


DOBLE SALIDA DE GAS.
CON ESTA INNOVACIÓN, SE CONSIGUE UN MEJOR FLUJO DE GAS Y UNA MEJORA EN EL ENFRIAMIENTO EN LA PUNTA DE CONTACTO DE HASTA UN 30%



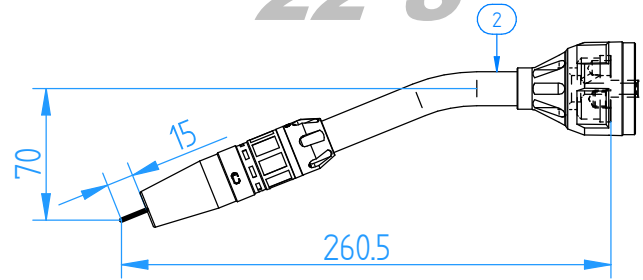


0°S



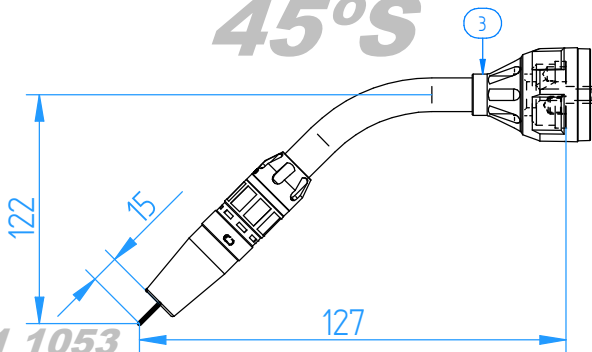
71 1051

22°S



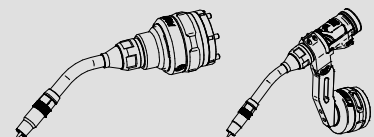
71 1052

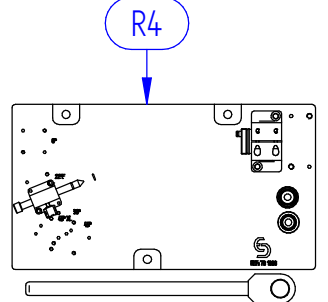
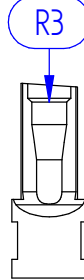
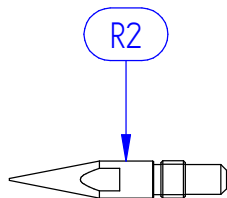
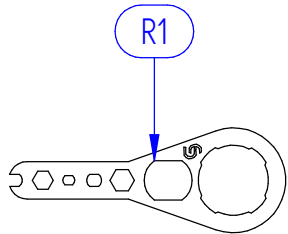
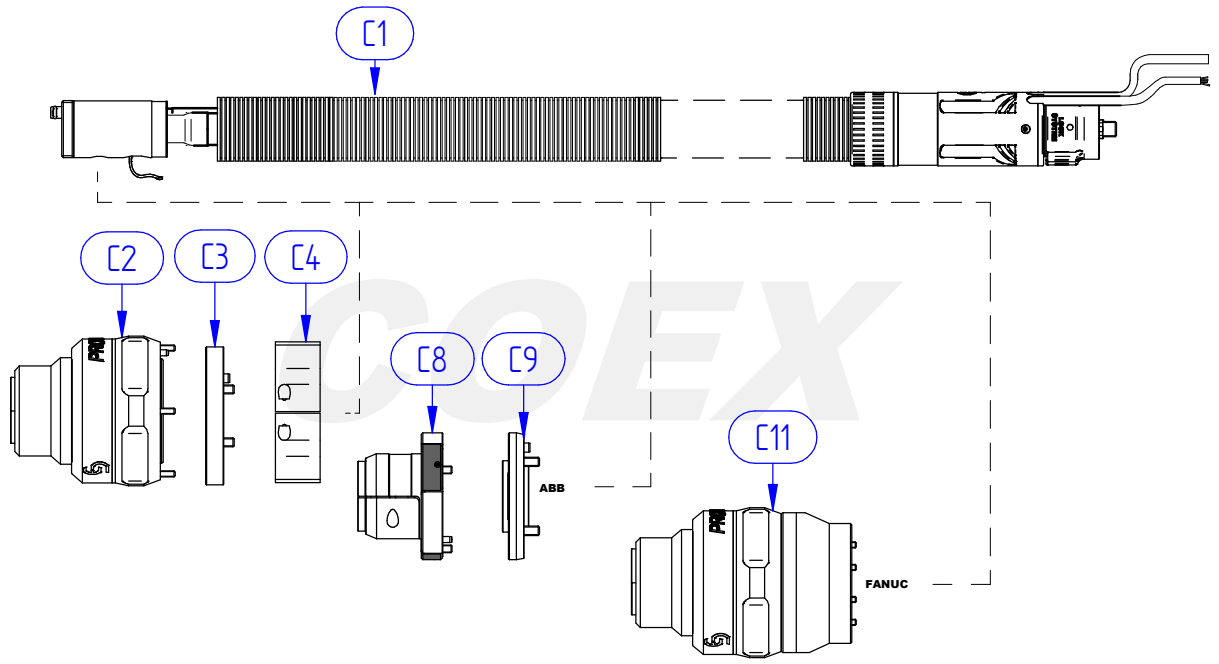
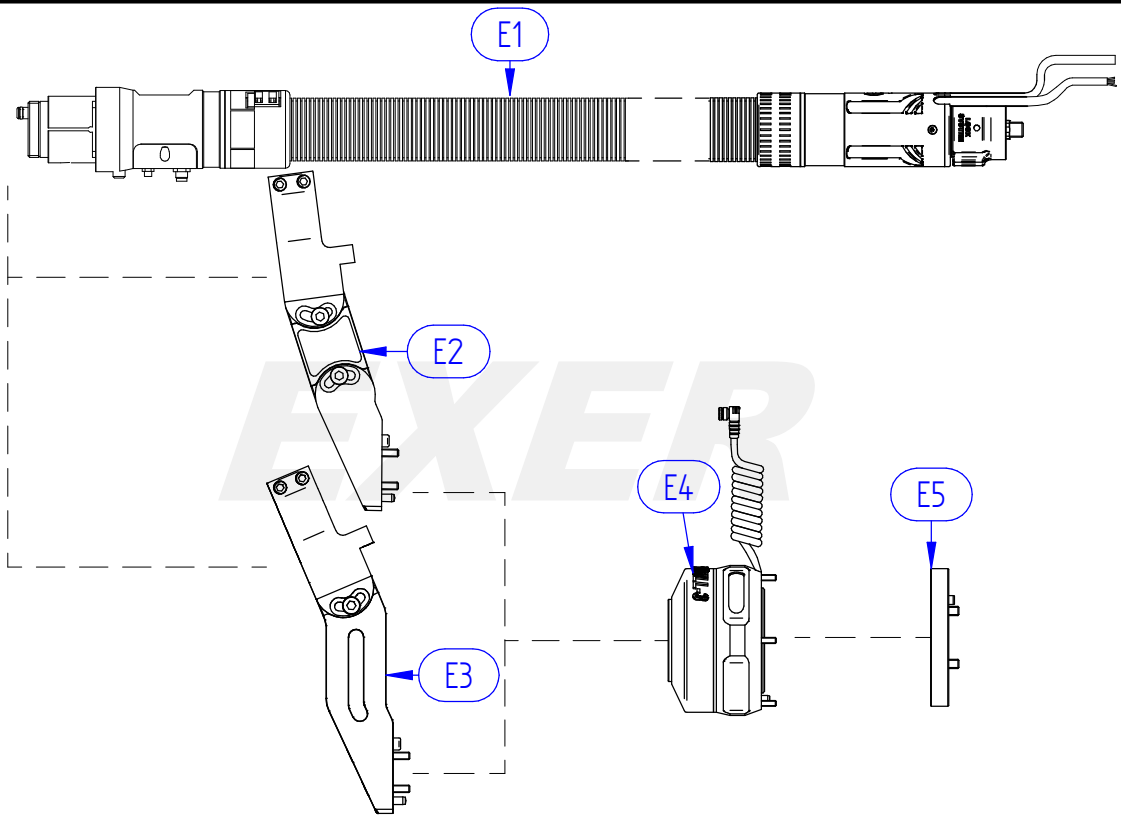
45°S



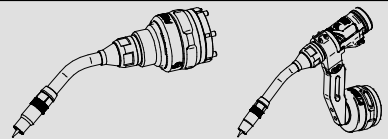
71 1053

AXR-C5





EXR-C5



POS.	CÓDIGO	DESCRIPCIÓN	PAQUETE
E1	79 1001 XXXX	CONJUNTO CABLES GAS EXER X.XX MTS. EURO	1
E1	79 1002 XXXX	CONJUNTO CABLES GAS EXER X.XX MTS. MILLER	1
E2	74 1300	BRIDA REGULABLE BULL-3 EXER	1
E3	74 1200	BRIDA 23G BULL-3 EXER	1
E4	75 3000	ANTICOLISION MEDIO BULL-3 EXER	1
E4	75 3001	ANTICOLISION ALTO BULL-3 EXER	1
E5	77 3001	DISCO ADAPTADOR BULL-3 EXER 40*4*M6	1
E5	77 3002	DISCO ADAPTADOR BULL-3 EXER 50*4*M6	1
C1	79 4000 XXXX	CONJUNTO CABLES GAS COEX X.XX MTS. EURO	1
C1	79 4001 XXXX	CONJUNTO CABLES GAS COEX X.XX MTS. MILLER	1
C2	75 1000	ANTICOLISION BULL-3 COEX	1
C3	77 1001	DISCO ADAPTADOR BULL-3 COEX 56*6*M4	1
C3	77 1004	DISCO ADAPTADOR BULL-3 COEX 58*6*M4	1
C3	77 1005	DISCO ADAPTADOR BULL-3 COEX 66*11*M5	1
C3.1	77 1006	DISCO ADAPTADOR BULL-3 COEX 56*8*M4	1
C4	79 0200 10	SOPORTE CORRUGADO MTMAN BULL-3 COEX	1
C4	79 0200 11	SOPORTE CORRUGADO ABB BULL-3 COEX	1
C8	75 2000	MODULO SUJECCION CABLE COEX ABB	1
C9	77 1002	DISCO ADAPTADOR COEX ABB 56*6*M4	1
C11	77 1003	MODULO ADAPTADOR COEX FANUC	1
R1	70 4000	LLAVE REPUESTO CUELLOS EXR	1
R2	71 0000 00TC	PUNTA TCP EXR-C3/C4W/C55W/C6W M/10-15MM.	1
R3	70 3202	FRESA LIMPIEZA TOBERA EXR-C3/C4W D.15.5*75MM. TH.	1
R4	70 5002	CONJUNTO RECTIFICADOR CUELLOS EXR-C3/C-4W	1
		XXXX:LONGITUD DEL CONJUNTO CABLES EN MM.	



REFRIGERACIÓN LÍQUIDO

400 Amp 100% CO2

325 Amp 100% Ar+CO2



Cuello de soldadura de para sistemas robotizados gama ERGODANI EXR compatible tanto para sistema de tipo COEX como EXER, este modelo de baja potencia puede alcanzar los 200 A en su régimen más elevado, pero su característica principal es su reducido tamaño que facilita el acceso a los lugares mas estrechos.

Modelo refrigerado por aire lo que hace que su mantenimiento sea mínimo con las máximas prestaciones.

Su tobera de reducido tamaño y su punta de contacto M8 una combinación perfecta para soldaduras rápidas y de difícil acceso.

EXR - C2W

FICHA TÉCNICA VENTAJAS

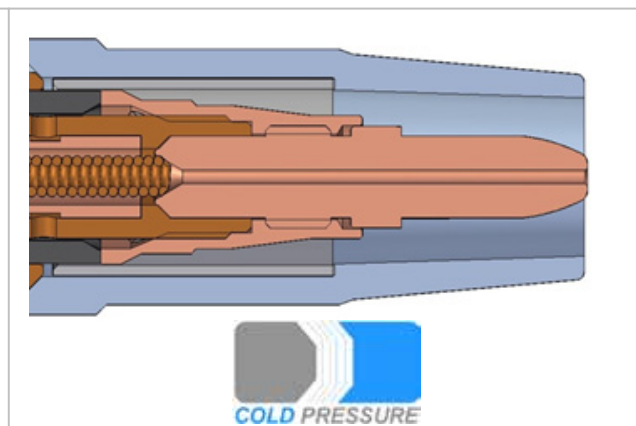
PORTA TOBERAS CON ALEACIÓN DE COBRE-CROMO PROPORCIONA UNA DUREZA AL DESGASTE EXCEPCIONAL 4 VECES SUPERIOR AL LATÓN, Y UNA ALTA DISIPACIÓN TÉRMICA.

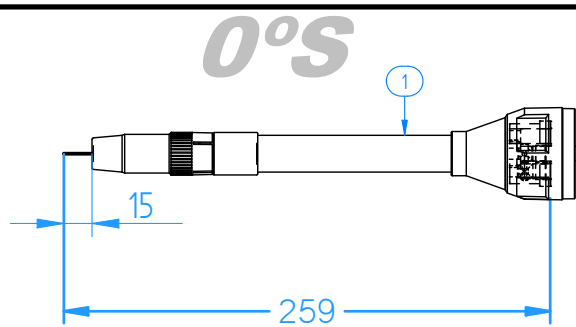
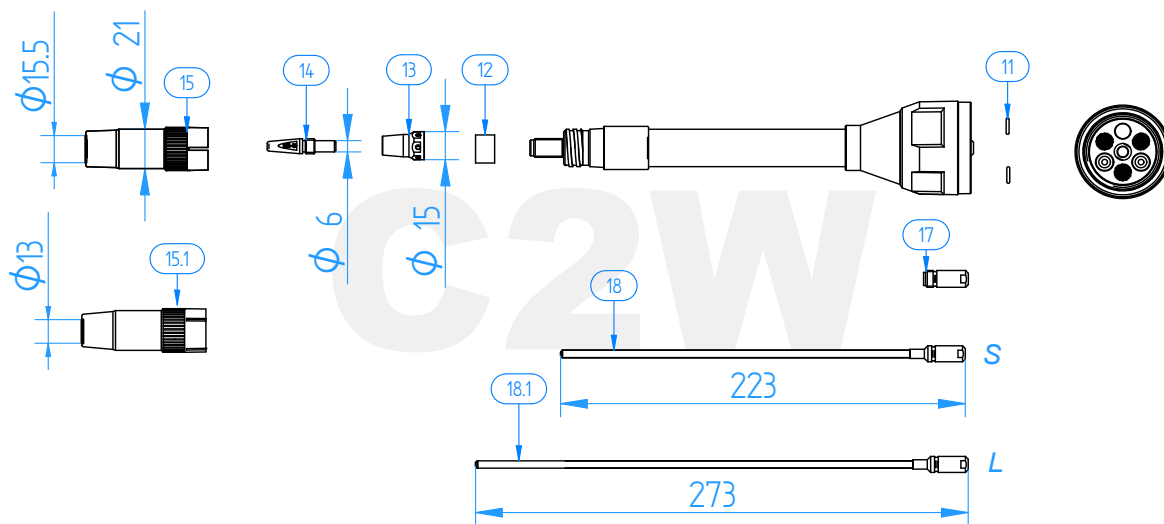


EXTERIOR DE ACERO INOXIDABLE EXTREMADAMENTE DURO, MANTIENE EL TCP EN LAS CONDICIONES MAS EXTREMAS.

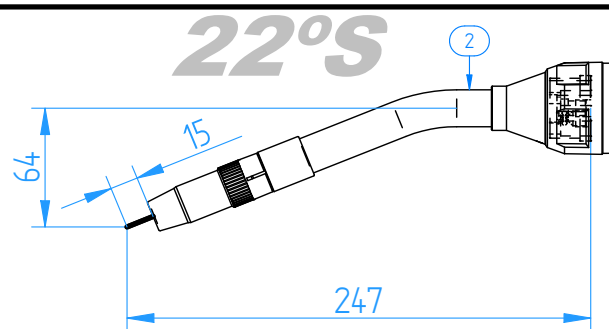


SISTEMA REVOLUCIONARIO DE REFRIGERACIÓN DE LA PUNTA DE CONTACTO "COLD PRESSURE" LA REFRIGERACIÓN EXTRA AUMENTA LA VIDA DE LA PUNTA HASTA 3 VECES Y MEJORA LA ESTABILIDAD DEL ARCO.

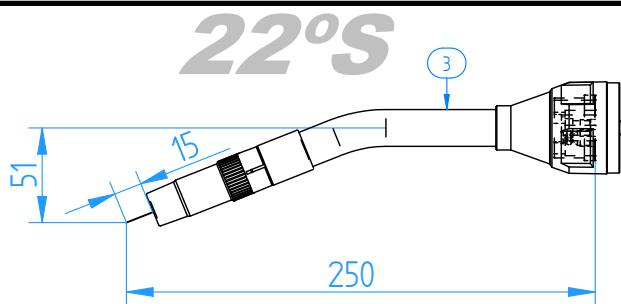




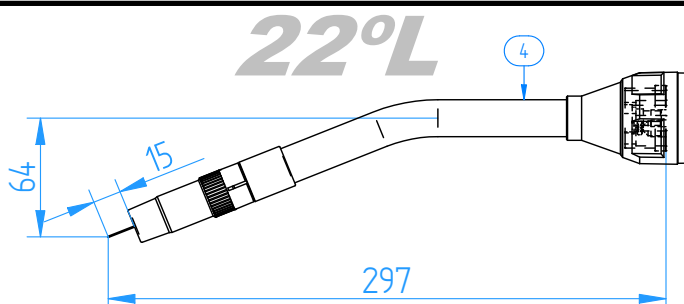
71 2131



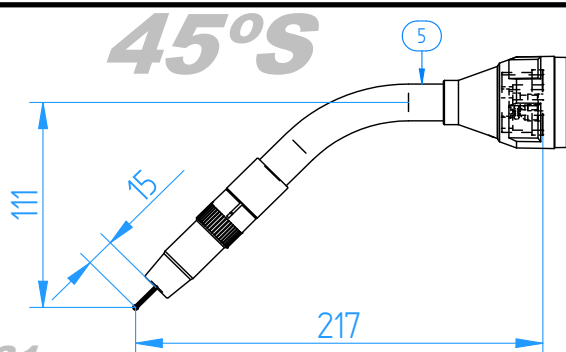
71 2231



71 2233

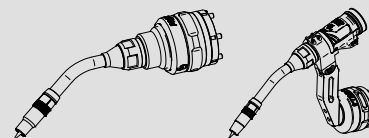


71 2232



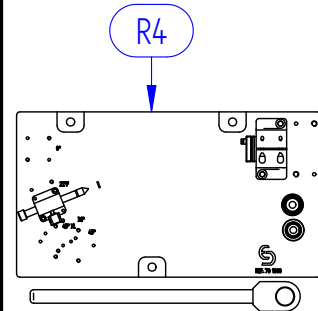
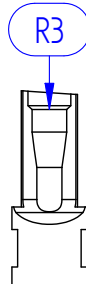
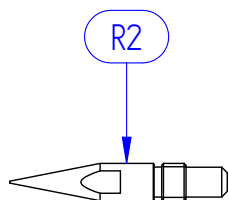
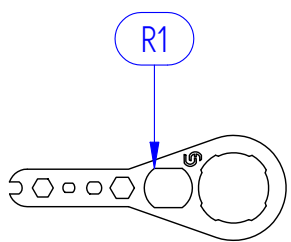
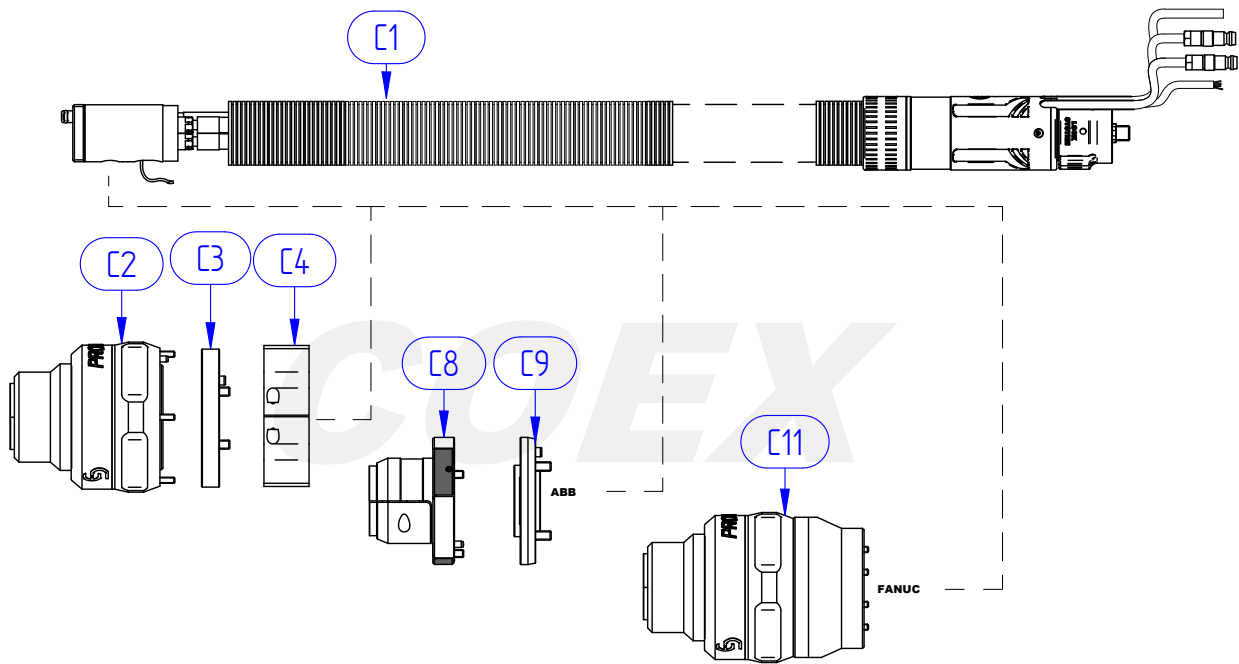
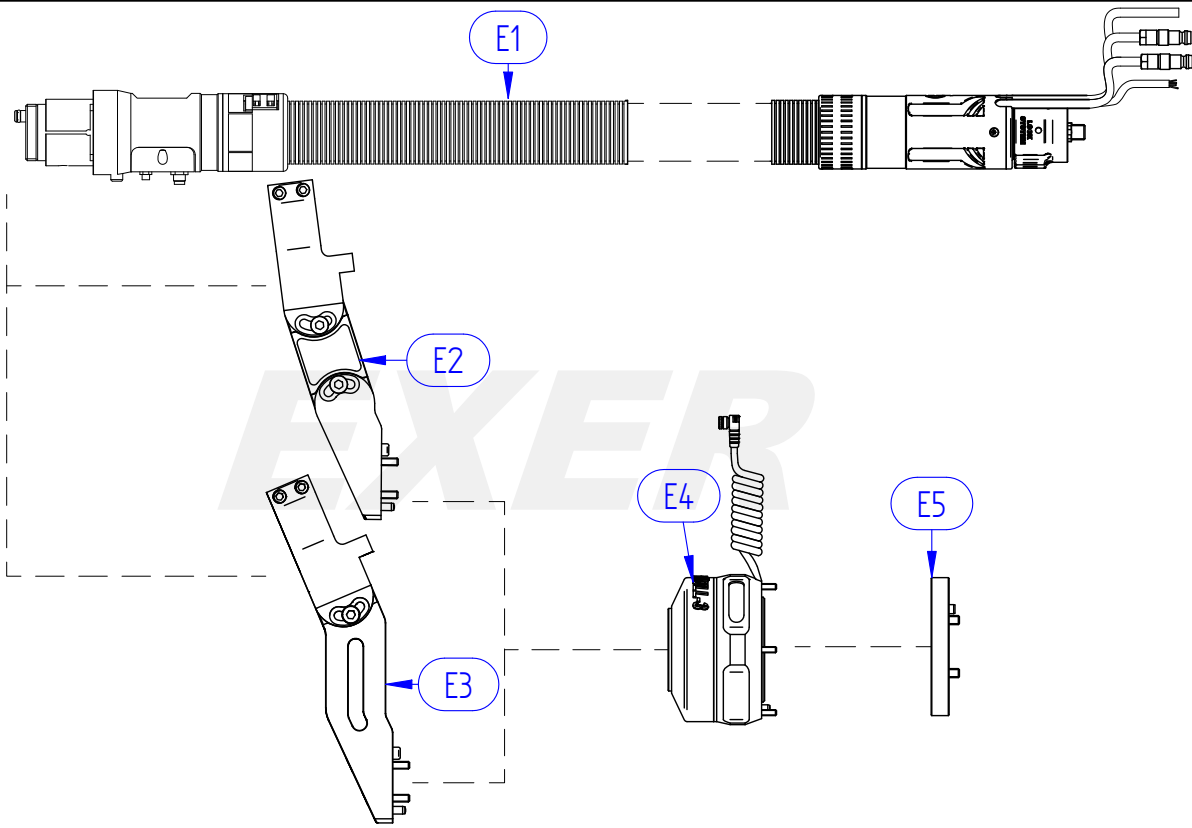
71 2331

EXR-C2W

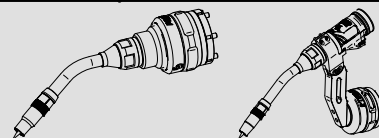


Propiedad de ERGOFIELD S.L. prohibida su copia o reproducción sin autorización.

POS.	CÓDIGO	DESCRIPCIÓN	PAQUETE
1	71 2131	CUELLO RECTO EXR C-2W 0º	1
2	71 2231	CUELLO CURVO EXR C-2W 22º	1
3	71 2233	CUELLO CURVO EXR C-2W 22ºFR.	1
4	71 2232	CUELLO CURVO EXR C-2W L 22º	1
5	71 2331	CUELLO CURVO EXR C-2W 45º	1
11	71 2000 08	JUNTA CONEXION SIRGA EXR CW	1
12	71 2030 04	AISLANTE DIFUSOR EXR C-2W	5
13	71 0020 13	DIFUSOR PORTATUBO EXR C-1/C-2W M/8	5
14	71 0120 0006	PUNTA CONTACTO EXR ROBOT M/8*36 - 0.6MM. CU.CR.ZR	10
14	71 0120 0008	PUNTA CONTACTO EXR ROBOT M/8*36 - 0.8MM. CU.CR.ZR	10
14	71 0120 0009	PUNTA CONTACTO EXR ROBOT M/8*36 - 0.9MM. CU.CR.ZR	10
14	71 0120 0010	PUNTA CONTACTO EXR ROBOT M/8*36 - 1.0MM. CU.CR.ZR	10
14	71 0120 0012	PUNTA CONTACTO EXR ROBOT M/8*36 - 1.2MM. CU.CR.ZR	10
14	71 0120 0014	PUNTA CONTACTO EXR ROBOT M/8*36 - 1.4MM. CU.CR.ZR	10
14	71 0120 0016	PUNTA CONTACTO EXR ROBOT M/8*36 - 1.6MM. CU.CR.ZR	10
15	71 0020 0101	TOBERA CONICA EXR C-1/2W ID.15.5*64MM.	2
15	71 0020 0102	TOBERA CONICA EXR C-1/2W ID.15.5*67MM.	2
15	71 0020 0103	TOBERA CONICA EXR C-1/2W ID.15.5*61MM.	2
15.1	71 0020 0104	TOBERA CONICA EXR C-1/2W ID.13*64MM.	2
15.1	71 0020 0105	TOBERA CONICA EXR C-1/2W ID.13*67MM.	2
15.1	71 0020 0106	TOBERA CONICA EXR C-1/2W ID.13*61MM.	2
17	71 0000 08	TETON SIRGA CUELLO EXR C	2
18	71 0022	SIRGA CUELLO EXR 0.8-1.0MM. 223MM.	1
18	71 0032	SIRGA CUELLO EXR 1.0-1.2MM. 223MM.	1
18	71 0042	SIRGA CUELLO EXR 1.2-1.6MM. 223MM.	1
18	71 0035	SIRGA CUELLO HILO ALUMINIO EXR 1.0-1.6MM. 223MM.	1
18.1	71 0024	SIRGA CUELLO EXR 0.8-1.0MM. 273MM.	1
18.1	71 0034	SIRGA CUELLO EXR 1.0-1.2MM. 273MM.	1
18.1	71 0044	SIRGA CUELLO EXR 1.2-1.6MM. 273MM.	1
18.1	71 0037	SIRGA CUELLO HILO ALUMINIO EXR 1.0-1.6MM. 273MM.	1



EXR-C2W



Propiedad de ERGOWELD S.L. prohibida su copia o reproducción sin autorización.

REV-00-14

POS.	CÓDIGO	DESCRIPCIÓN	PAQUETE
E1	79 2001 XXX	CONJUNTO CABLES AGUA EXER X.XX MTS. EURO	1
E1	79 2002 XXX	CONJUNTO CABLES AGUA EXER X.XX MTS. MILLER	1
E1	79 2003 XXX	CONJUNTO CABLES AGUA EXER X.XX MTS. PANASONIC	1
E2	74 1300	BRIDA REGULABLE BULL-3 EXER	1
E3	74 1200	BRIDA 23G BULL-3 EXER	1
E4	75 3000	ANTICOLISION MEDIO BULL-3 EXER	1
E4	75 3001	ANTICOLISION ALTO BULL-3 EXER	1
E5	77 3001	DISCO ADAPTADOR BULL-3 EXER 40*4*M6	1
E5	77 3002	DISCO ADAPTADOR BULL-3 EXER 50*4*M6	1
C1	79 5000 XXXX	CONJUNTO CABLES AGUA COEX X.XX MTS. EURO	1
C1	79 5001 XXXX	CONJUNTO CABLES AGUA COEX X.XX MTS. MILLER	1
C1	79 5002 XXXX	CONJUNTO CABLES AGUA COEX X.XX MTS. PAP FRONIUS	1
C1	79 5003 XXXX	CONJUNTO CABLES AGUA COEX X.XX MTS. PANASONIC	1
C2	75 1000	ANTICOLISION BULL-3 COEX	1
C3	77 1001	DISCO ADAPTADOR BULL-3 COEX 56*6*M4	1
C3	77 1004	DISCO ADAPTADOR BULL-3 COEX 58*6*M4	1
C3	77 1005	DISCO ADAPTADOR BULL-3 COEX 66*11*M5	1
C3.1	77 1006	DISCO ADAPTADOR BULL-3 COEX 56*8*M4	1
C4	79 0200 10	SOPORTE CORRUGADO MTMAN BULL-3 COEX	1
C4	79 0200 11	SOPORTE CORRUGADO ABB BULL-3 COEX	1
C8	75 2000	MODULO SUJECCION CABLE COEX ABB	1
C9	77 1002	DISCO ADAPTADOR COEX ABB 56*6*M4	1
C11	77 1003	MODULO ADAPTADOR COEX FANUC	1
R1	70 4000	LLAVE REPUESTO CUELLOS EXR	1
R2	71 0020 00TC	PUNTA TCP EXR-C1/C2W M/8 - 10MM.	1
R3	70 3216	FRESA LIMPIEZA TOBERA EXR-C1/C2W D.15.5*64MM. TH.	1
R4	70 5000	CONJUNTO RECTIFICADOR CUELLOS EXR-C1/C2W	1
		XXXX:LONGITUD DEL CONJUNTO CABLES EN MM.	



REFRIGERACIÓN POR LÍQUIDO

(DOBLE CIRCUITO)

350 Amp 100% CO2

300 Amp 100% Ar+CO2

Cuello de soldadura para sistemas robotizados gama ERGODANI EXR compatible tanto para sistema de tipo COEX como EXER, este modelo de potencia media-alta puede alcanzar los 350 A en su régimen más elevado gracias al doble circuito de refrigeración que poseen todos los modelos de la gama EXR.

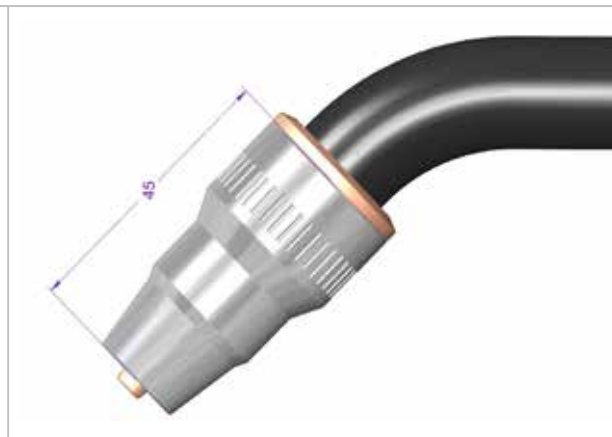
La característica principal es una curva del cuello cerrada y un repuesto corto que lo hace perfecto para soldaduras de difícil acceso, interiores de tubos y piezas estrechas.

Su tobera corta pero bien refrigerada y su punta de contacto M8 hace que sea un modelo muy potente para su pequeño tamaño.

EXR - C35W

FICHA TÉCNICA VENTAJAS

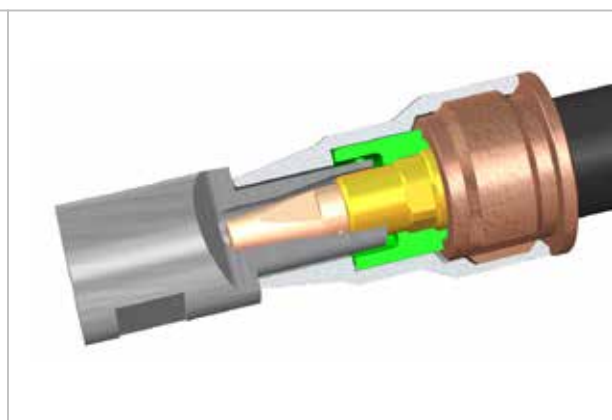
REPUESTO CORTO Y CURVA MUY CERRADA, INDICADO PARA ACCESO A LUGARES ESTRECHOS Y SOLDADURA EN INTERIORES DE TUBOS.

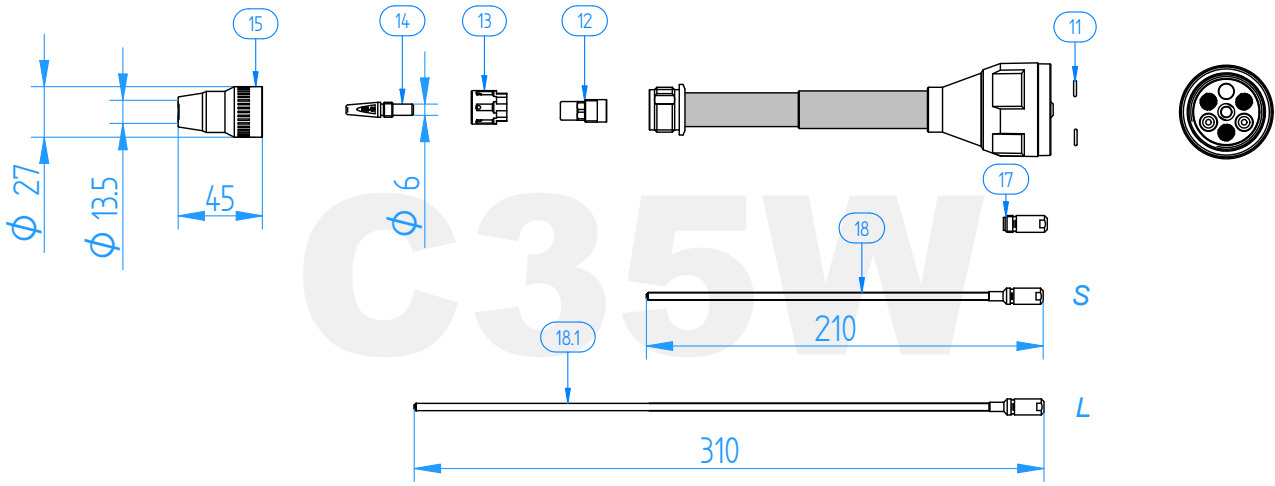


PUNTA DE CONTACTO EN M8 Y EXTRA-LARGA, ESTO LE CONFIERE A ESTE MODELO UNA POTENCIA Y DURACION SUPEROR A MODELOS DE ESTE TAMAÑO.

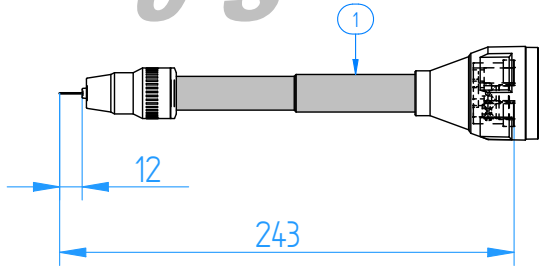


SISTEMA DE LIMPIEZA POR FRESADO ICS (SISTEMA INTEGRAL DE LIMPIEZA), CONSTA DE UNA FRESA DE LIMPIEZA ESPECIAL Y UN SISTEMA DE REPUESTO QUE MEJORA ENORMEMENTE LA LIMPIEZA DE LA PISTOLA.



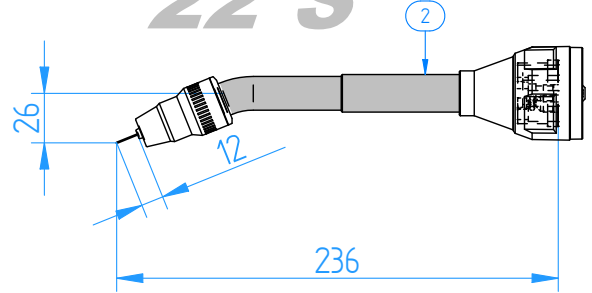


0°S



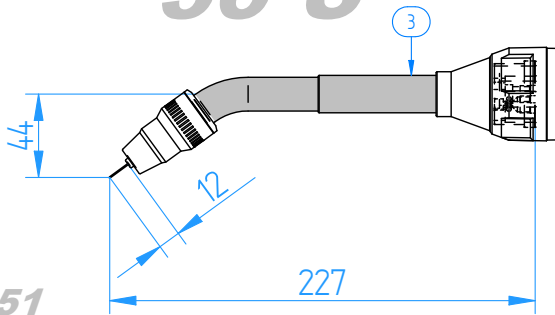
71 2151

22°S



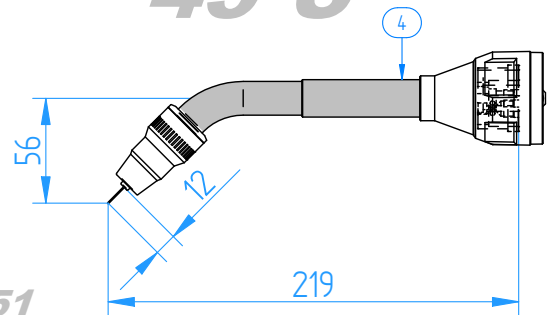
71 2251

36°S



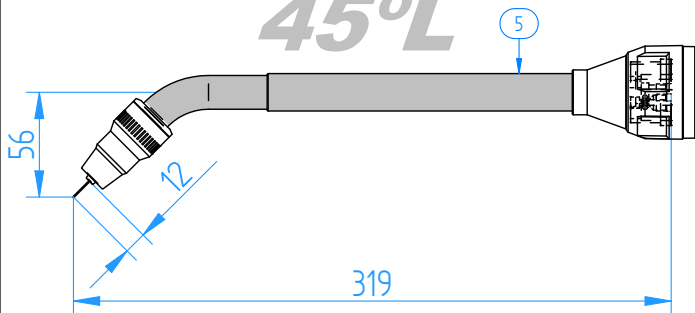
71 2451

45°S



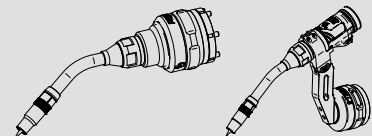
71 2351

45°L



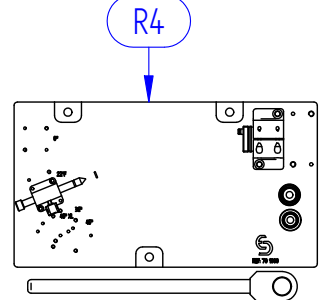
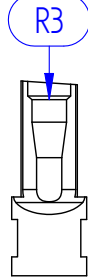
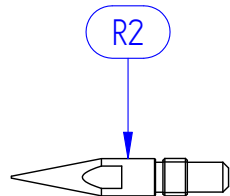
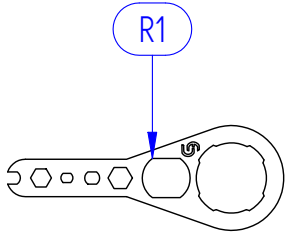
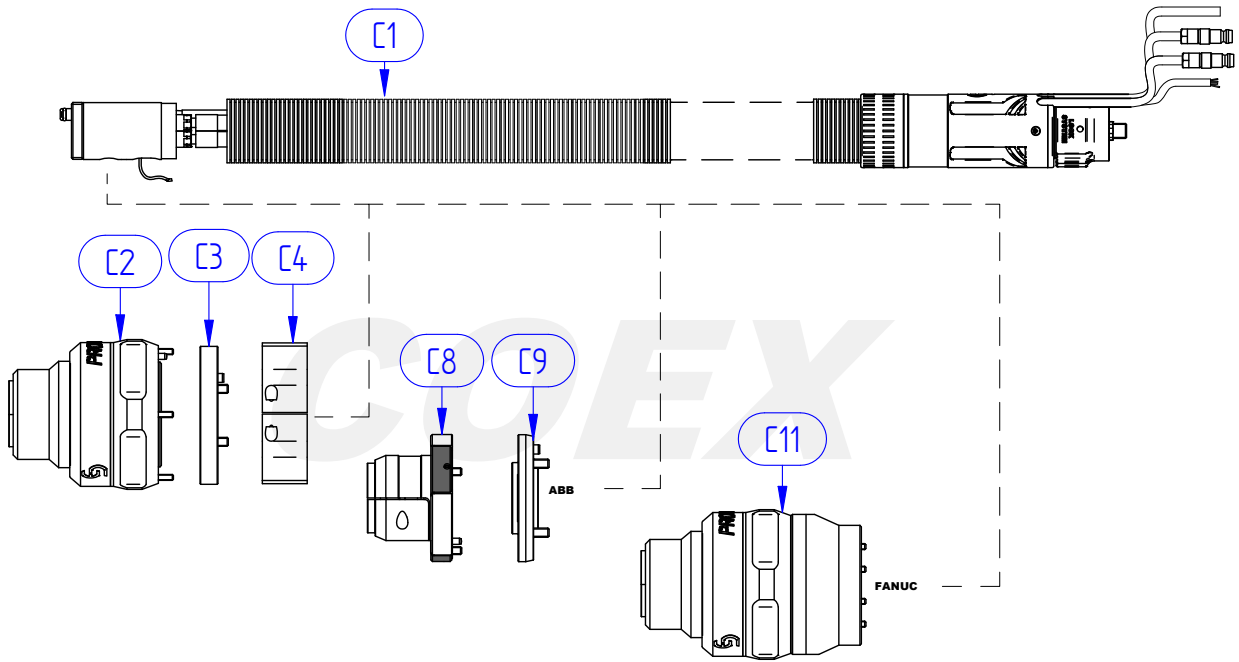
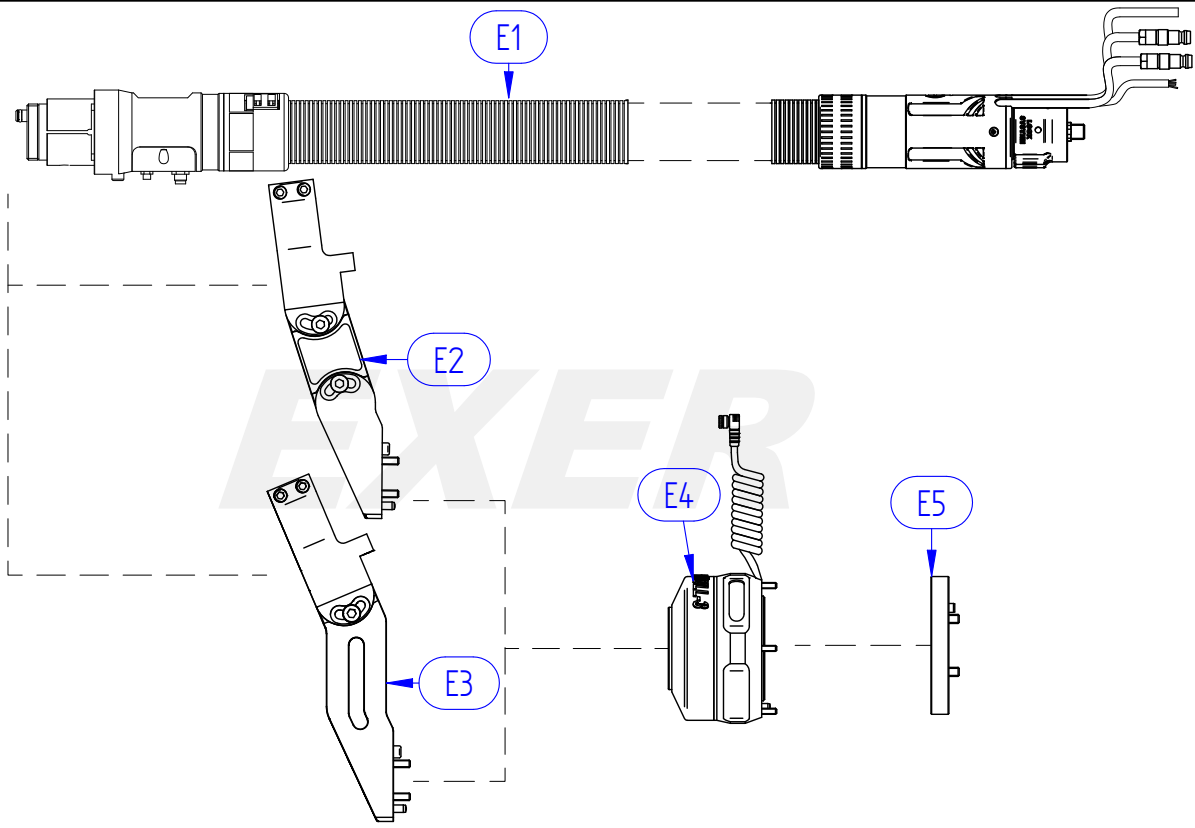
71 2352

EXR-C35W

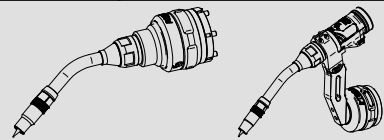


Propiedad de ERGOWELD S.L. prohibida su copia o reproducción sin autorización.

REV-00-14



EXR-C35W



Propiedad de ERGOWELD S.L. prohibida su copia o reproducción sin autorización.

REV-00-14

POS.	CÓDIGO	DESCRIPCIÓN	PAQUETE
E1	79 2001 XXX	CONJUNTO CABLES AGUA EXER X.XX MTS. EURO	1
E1	79 2002 XXX	CONJUNTO CABLES AGUA EXER X.XX MTS. MILLER	1
E1	79 2003 XXX	CONJUNTO CABLES AGUA EXER X.XX MTS. PANASONIC	1
E2	74 1300	BRIDA REGULABLE BULL-3 EXER	1
E3	74 1200	BRIDA 23G BULL-3 EXER	1
E4	75 3000	ANTICOLISION MEDIO BULL-3 EXER	1
E4	75 3001	ANTICOLISION ALTO BULL-3 EXER	1
E5	77 3001	DISCO ADAPTADOR BULL-3 EXER 40*4*M6	1
E5	77 3002	DISCO ADAPTADOR BULL-3 EXER 50*4*M6	1
C1	79 5000 XXXX	CONJUNTO CABLES AGUA COEX X.XX MTS. EURO	1
C1	79 5001 XXXX	CONJUNTO CABLES AGUA COEX X.XX MTS. MILLER	1
C1	79 5002 XXXX	CONJUNTO CABLES AGUA COEX X.XX MTS. PAP FRONIUS	1
C1	79 5003 XXXX	CONJUNTO CABLES AGUA COEX X.XX MTS. PANASONIC	1
C2	75 1000	ANTICOLISION BULL-3 COEX	1
C3	77 1001	DISCO ADAPTADOR BULL-3 COEX 56*6*M4	1
C3	77 1004	DISCO ADAPTADOR BULL-3 COEX 58*6*M4	1
C3	77 1005	DISCO ADAPTADOR BULL-3 COEX 66*11*M5	1
C3.1	77 1006	DISCO ADAPTADOR BULL-3 COEX 56*8*M4	1
C4	79 0200 10	SOPORTE CORRUGADO MTMAN BULL-3 COEX	1
C4	79 0200 11	SOPORTE CORRUGADO ABB BULL-3 COEX	1
C8	75 2000	MODULO SUJECCION CABLE COEX ABB	1
C9	77 1002	DISCO ADAPTADOR COEX ABB 56*6*M4	1
C11	77 1003	MODULO ADAPTADOR COEX FANUC	1
R1	70 4000	LLAVE REPUESTO CUELLOS EXR	1
R2	71 0035 00TC	PUNTA TCP EXR-C35W M/10 - 15MM.	1
R3	70 3204	FRESA LIMPIEZA TOBERA EXR-C3/C4W D.13*75MM. TH.	1
R4	70 5001	CONJUNTO RECTIFICADOR CUELLOS EXR-C35W	1
		XXXX:LONGITUD DEL CONJUNTO CABLES EN MM.	



REFRIGERACIÓN LÍQUIDO

500 Amp 100% CO2

400 Amp 100% Ar+CO2

Cuello de soldadura de para sistemas robotizados gama ERGODANI EXR compatible tanto para sistema de tipo COEX como EXER, este modelo de potencia media-alta puede alcanzar los 500 A en su régimen más elevado, siendo uno de los más usado por su la industria. Antorcha polivalente para aplicaciones en general donde se requiera una solución con refrigeración por líquido y altas prestaciones.

Este modelo de cuello consta de un sistema de rosca para poder intercambiar el cuello de forma sencilla sin tener que desmontar el cable de potencia.

Su tobera de tamaño medio y su punta de contacto M10 da una potencia extra y una duración superior en el repuesto.

EXR - C4W

FICHA TÉCNICA VENTAJAS

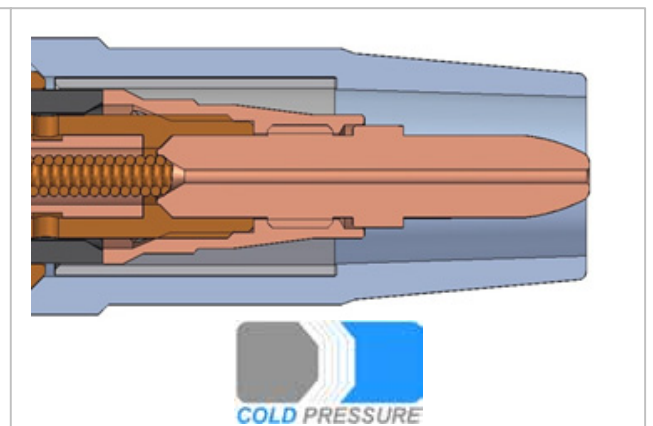
PORTA TOBERAS CON ALEACIÓN DE COBRE-CROMO PROPORCIONA UNA DUREZA AL DESGASTE EXCEPCIONAL 4 VECES SUPERIOR AL LATÓN, Y UNA ALTA DISIPACIÓN TÉRMICA.

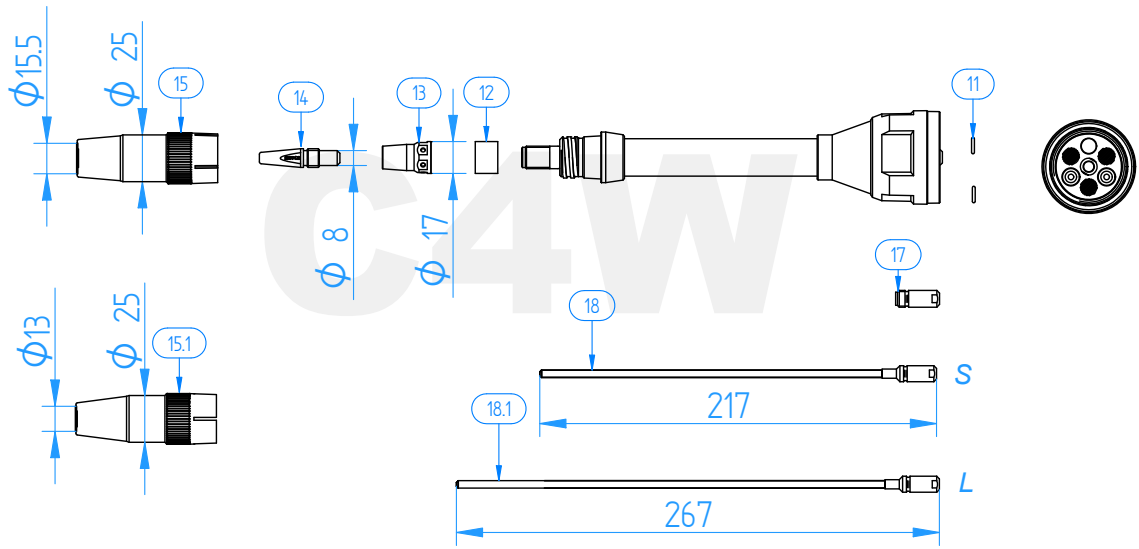


EXTERIOR DE ACERO INOXIDABLE EXTREMADAMENTE DURO, MANTIENE EL TCP EN LAS CONDICIONES MAS EXTREMAS.

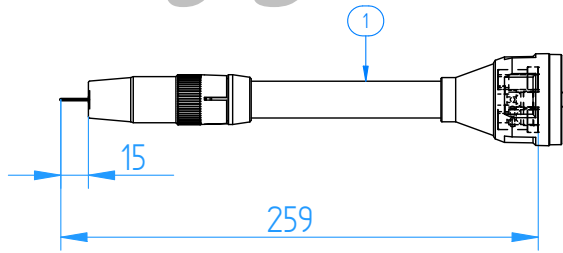


SISTEMA REVOLUCIONARIO DE REFRIGERACIÓN DE LA PUNTA DE CONTACTO "COLD PRESSURE" LA REFRIGERACIÓN EXTRA AUMENTA LA VIDA DE LA PUNTA HASTA 3 VECES Y MEJORA LA ESTABILIDAD DEL ARCO.



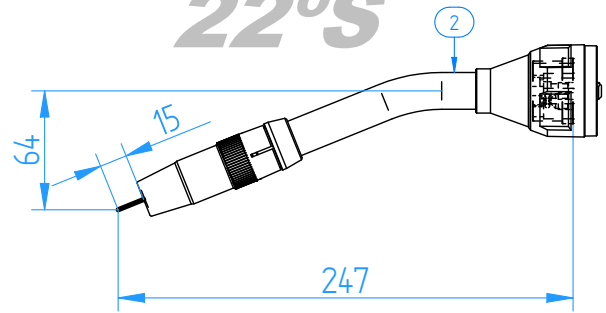


0°S



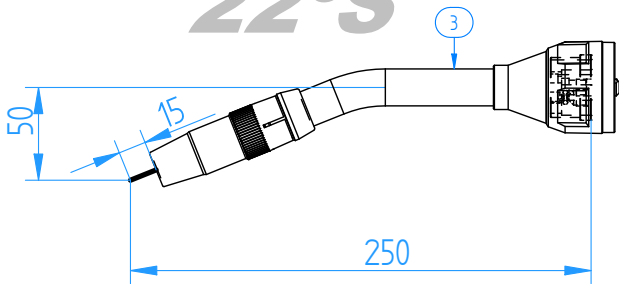
71 2141

22°S



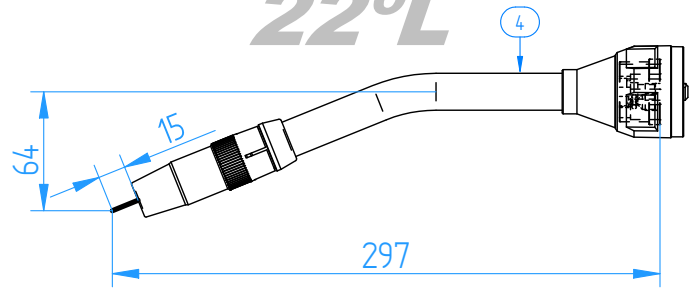
71 2241

22°S



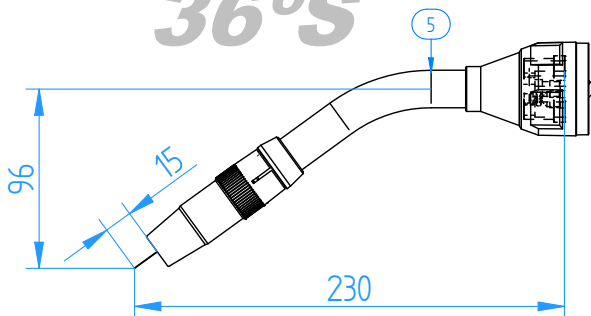
71 2243

22°L



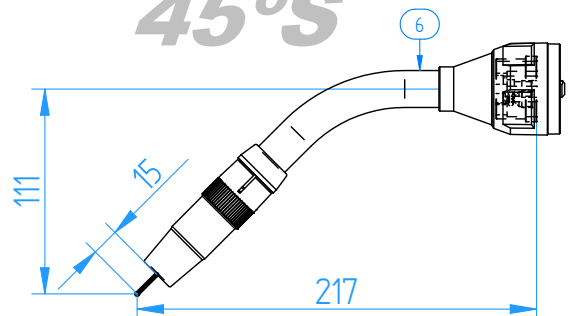
71 2242

36°S



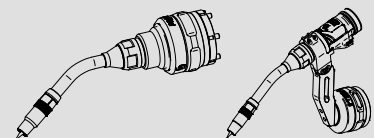
71 2441

45°S



71 2341

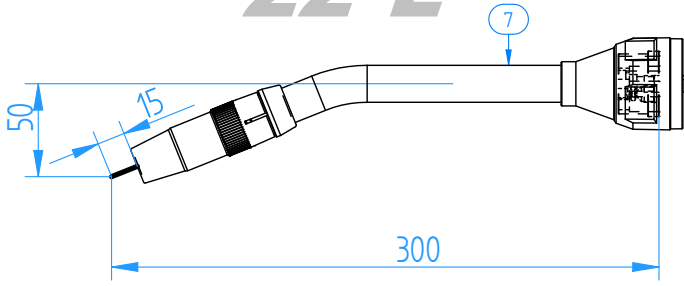
EXR-C4W



Propiedad de ERGOWELD S.L. prohibida su copia o reproduccion sin autorización.

REV-00-14

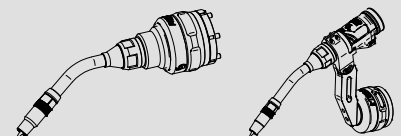
22°L

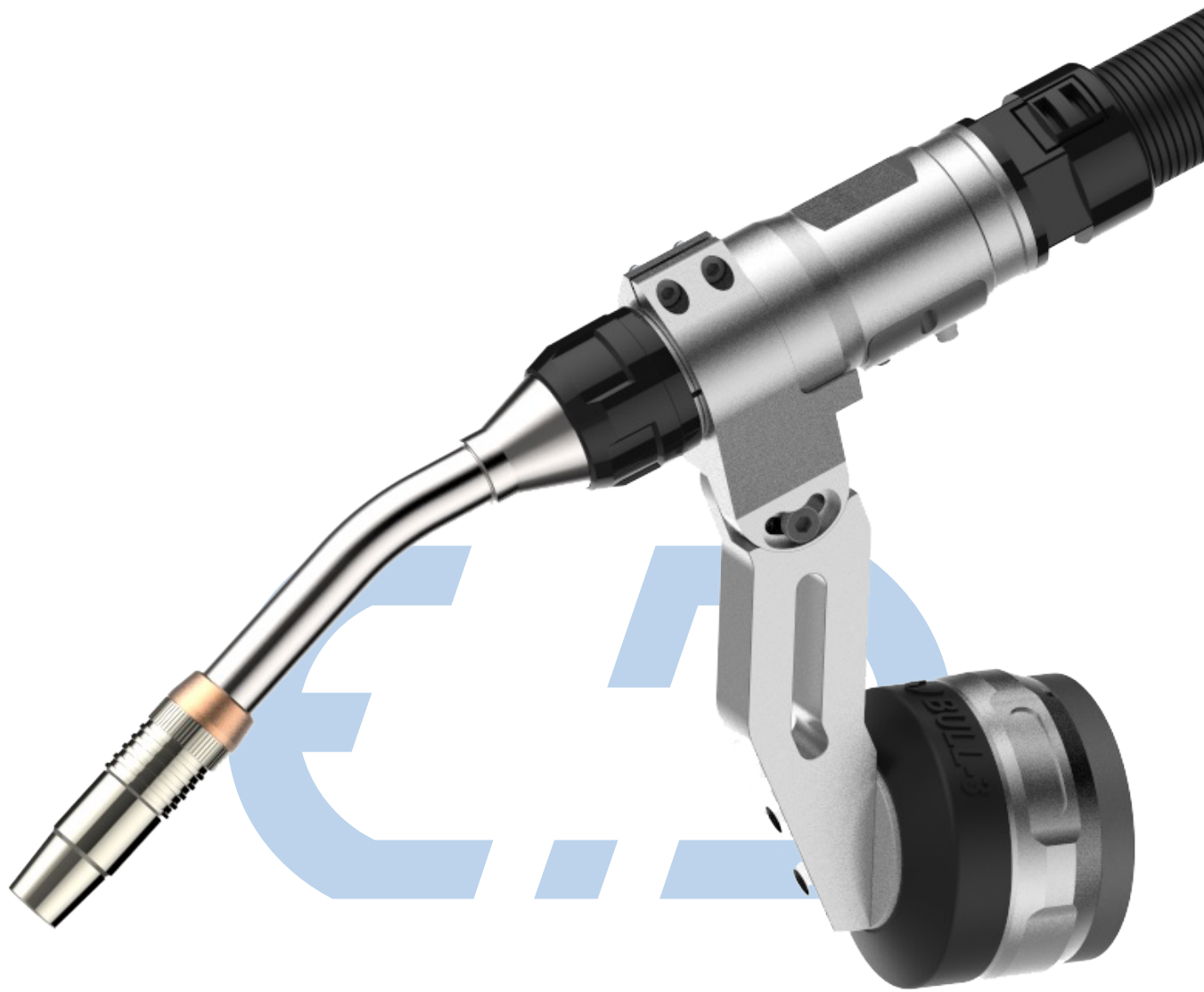


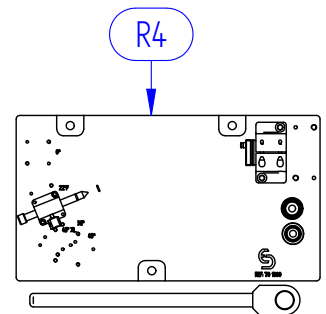
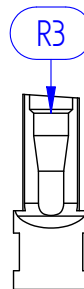
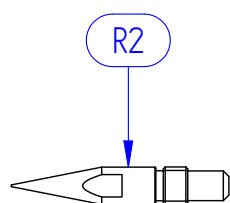
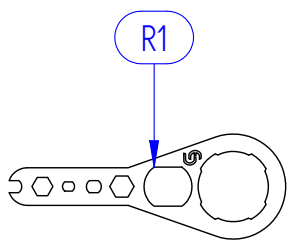
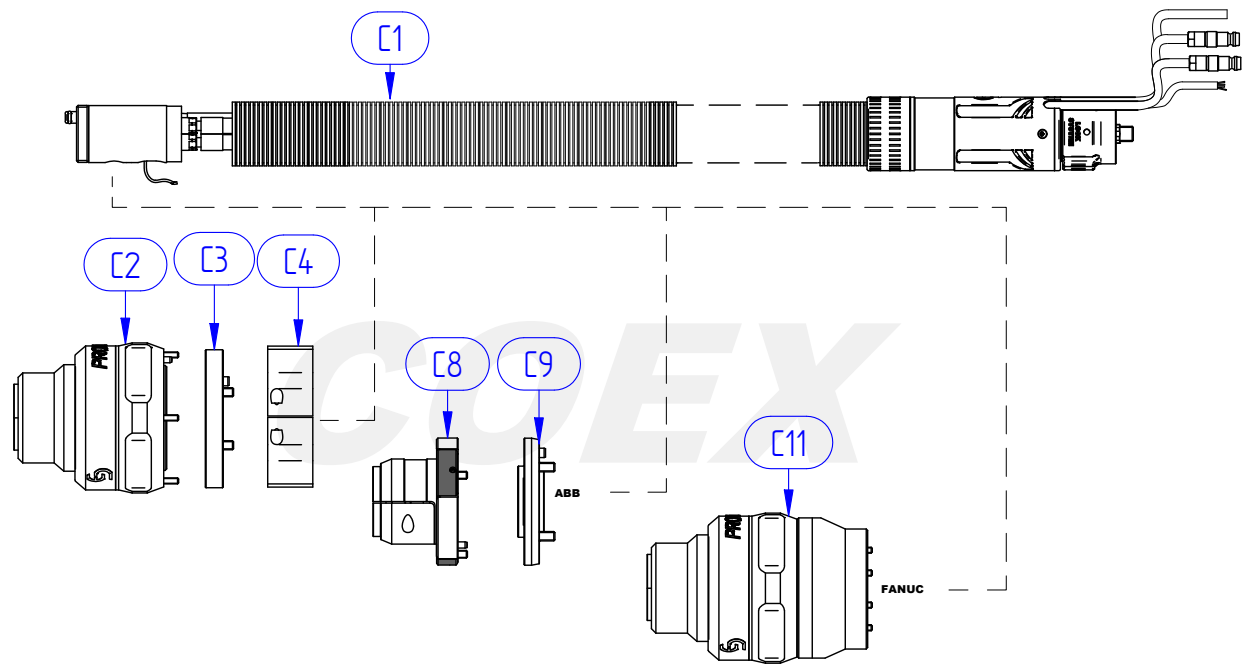
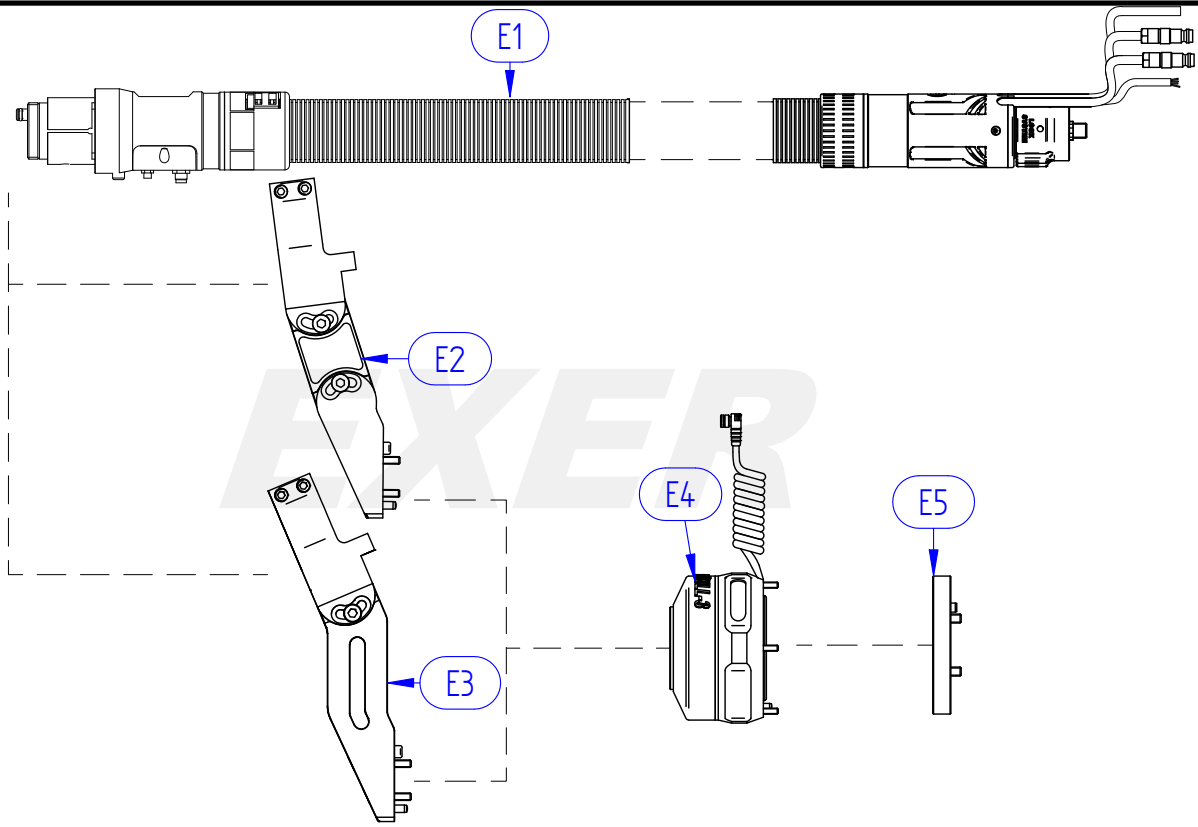
71 2247

C4.W

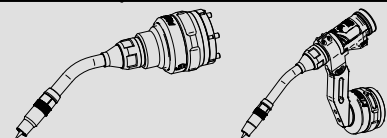
EXR-C4W







EXR-C4W



Propiedad de ERGOWELD S.L. prohibido su copia o reproducción sin autorización.

REV-00-14

POS.	CÓDIGO	DESCRIPCIÓN	PAQUETE
E1	79 2001 XXX	CONJUNTO CABLES AGUA EXER X.XX MTS. EURO	1
E1	79 2002 XXX	CONJUNTO CABLES AGUA EXER X.XX MTS. MILLER	1
E1	79 2003 XXX	CONJUNTO CABLES AGUA EXER X.XX MTS. PANASONIC	1
E2	74 1300	BRIDA REGULABLE BULL-3 EXER	1
E3	74 1200	BRIDA 23G BULL-3 EXER	1
E4	75 3000	ANTICOLISION MEDIO BULL-3 EXER	1
E4	75 3001	ANTICOLISION ALTO BULL-3 EXER	1
E5	77 3001	DISCO ADAPTADOR BULL-3 EXER 40*4*M6	1
E5	77 3002	DISCO ADAPTADOR BULL-3 EXER 50*4*M6	1
C1	79 5000 XXXX	CONJUNTO CABLES AGUA COEX X.XX MTS. EURO	1
C1	79 5001 XXXX	CONJUNTO CABLES AGUA COEX X.XX MTS. MILLER	1
C1	79 5002 XXXX	CONJUNTO CABLES AGUA COEX X.XX MTS. PAP FRONIUS	1
C1	79 5003 XXXX	CONJUNTO CABLES AGUA COEX X.XX MTS. PANASONIC	1
C2	75 1000	ANTICOLISION BULL-3 COEX	1
C3	77 1001	DISCO ADAPTADOR BULL-3 COEX 56*6*M4	1
C3	77 1004	DISCO ADAPTADOR BULL-3 COEX 58*6*M4	1
C3	77 1005	DISCO ADAPTADOR BULL-3 COEX 66*11*M5	1
C3.1	77 1006	DISCO ADAPTADOR BULL-3 COEX 56*8*M4	1
C4	79 0200 10	SOPORTE CORRUGADO MTMAN BULL-3 COEX	1
C4	79 0200 11	SOPORTE CORRUGADO ABB BULL-3 COEX	1
C8	75 2000	MODULO SUJECCION CABLE COEX ABB	1
C9	77 1002	DISCO ADAPTADOR COEX ABB 56*6*M4	1
C11	77 1003	MODULO ADAPTADOR COEX FANUC	1
R1	70 4000	LLAVE REPUESTO CUELLOS EXR	1
R2	71 0000 00TC	PUNTA TCP EXR-C3/C4W/C55W/C6W M/10-15MM.	1
R3	70 3202	FRESA LIMPIEZA TOBERA EXR-C3/C4W D.15.5*75MM. TH.	1
R4	70 5002	CONJUNTO RECTIFICADOR CUELLOS EXR-C3/C-4W	1
		XXXX:LONGITUD DEL CONJUNTO CABLES EN MM.	



REFRIGERACIÓN LÍQUIDO

500 Amp 100% CO2

400 Amp 100% Ar+CO2

Cuello de soldadura de para sistemas robotizados gama ERGODANI EXR compatible tanto para sistema de tipo COEX como EXER, este modelo de potencia media-alta puede alcanzar los 500 A en su régimen más elevado. Antorcha diseñada especialmente para soldadura donde las proyecciones sean verdadero problema, gracias a su sistema **ICS-Integrated Cleaning System** las proyecciones son totalmente eliminadas de la antorcha y el repuesto tiene una duración muy superior.

Este modelo de cuello consta de un sistema de rosca para poder intercambiar el cuello de forma sencilla sin tener que desmontar el cable de potencia.

Su tobera de tamaño medio y su punta de contacto $\varnothing 10$ da una potencia extra y una duración superior en el repuesto.

EXR - C4AS

FICHA TÉCNICA VENTAJAS

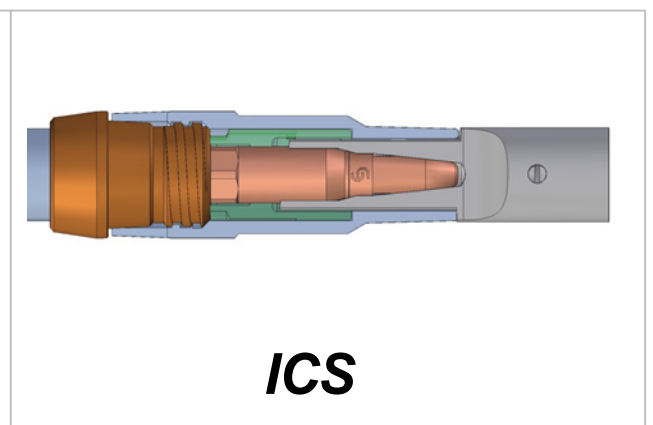
PORTA TOBERAS CON ALEACIÓN DE COBRE-CROMO PROPORCIONA UNA DUREZA AL DESGASTE EXCEPCIONAL 4 VECES SUPERIOR AL LATÓN, Y UNA ALTA DISIPACIÓN TÉRMICA.

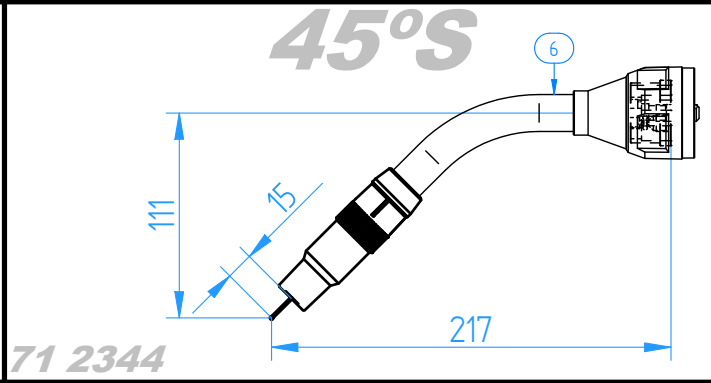
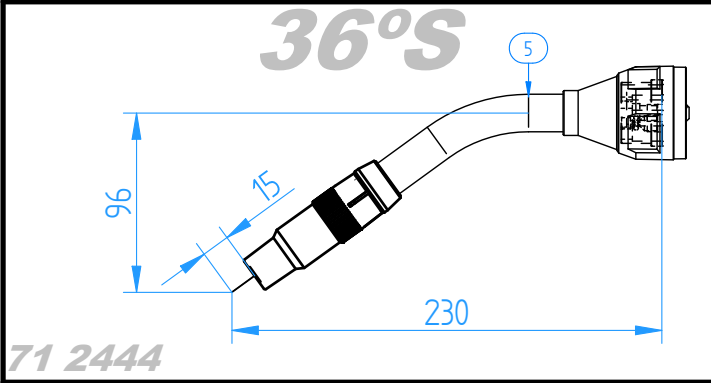
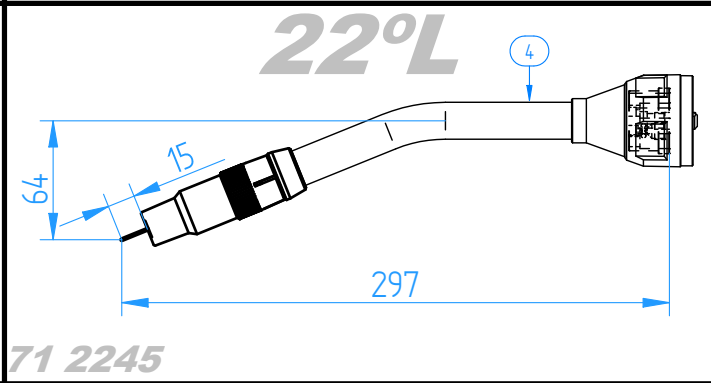
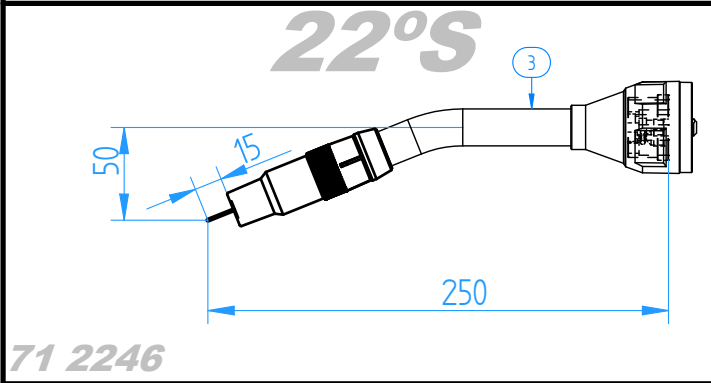
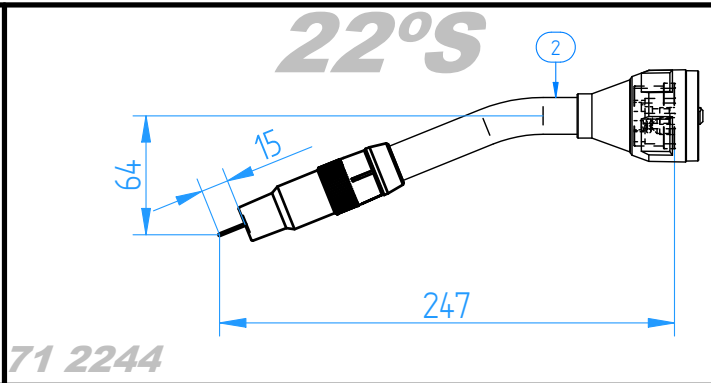
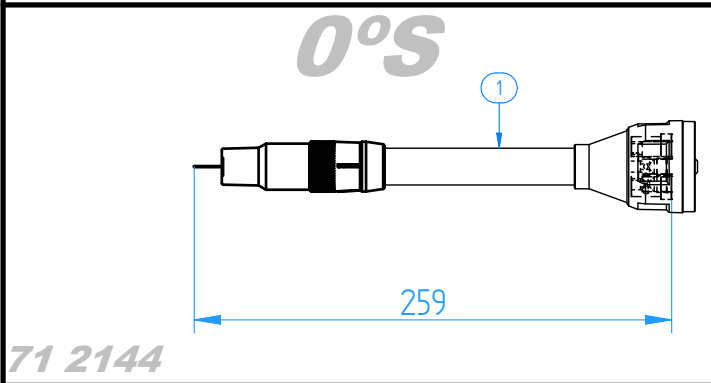
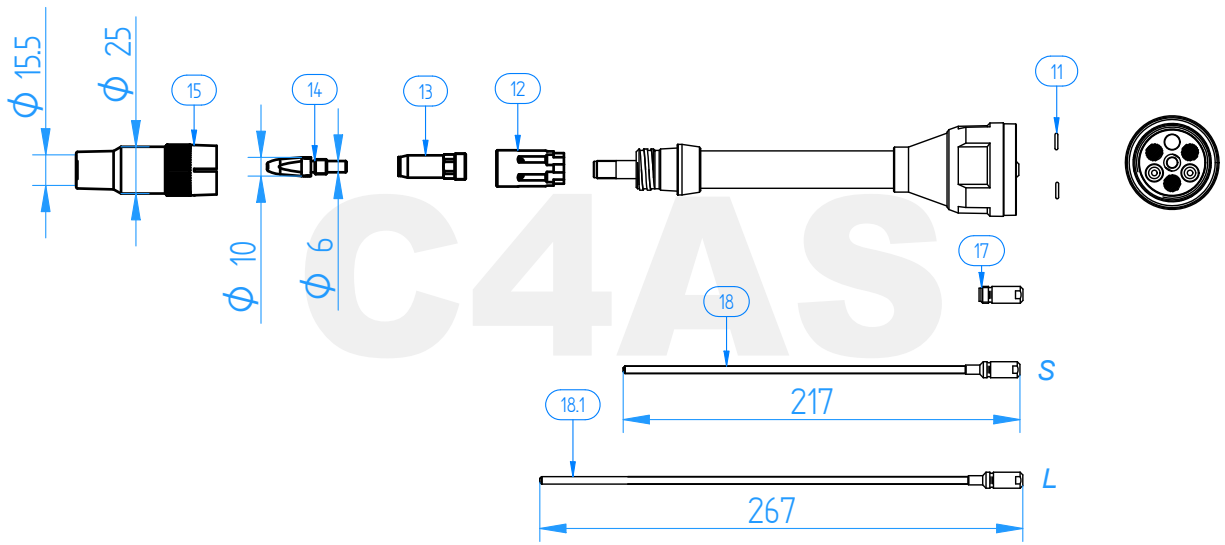


EXTERIOR DE ACERO INOXIDABLE EXTREMADAMENTE DURO, MANTIENE EL TCP EN LAS CONDICIONES MAS EXTREMAS.

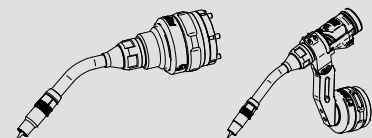


SISTEMA DE LIMPIEZA **ICS** PERMITE LA LIMPIEZA TOTAL DE LAS PROYECCIONES GRACIAS A SU SISTEMA ESPECIAL DE LIMPIEZA Y SU DISEÑO.



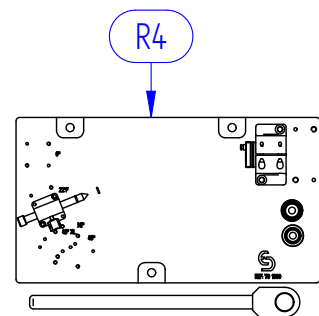
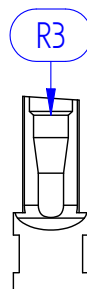
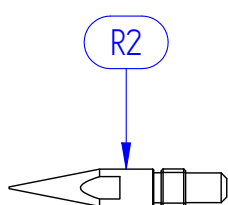
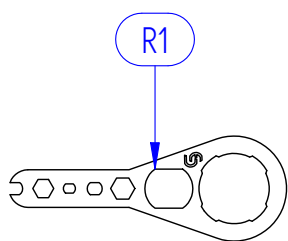
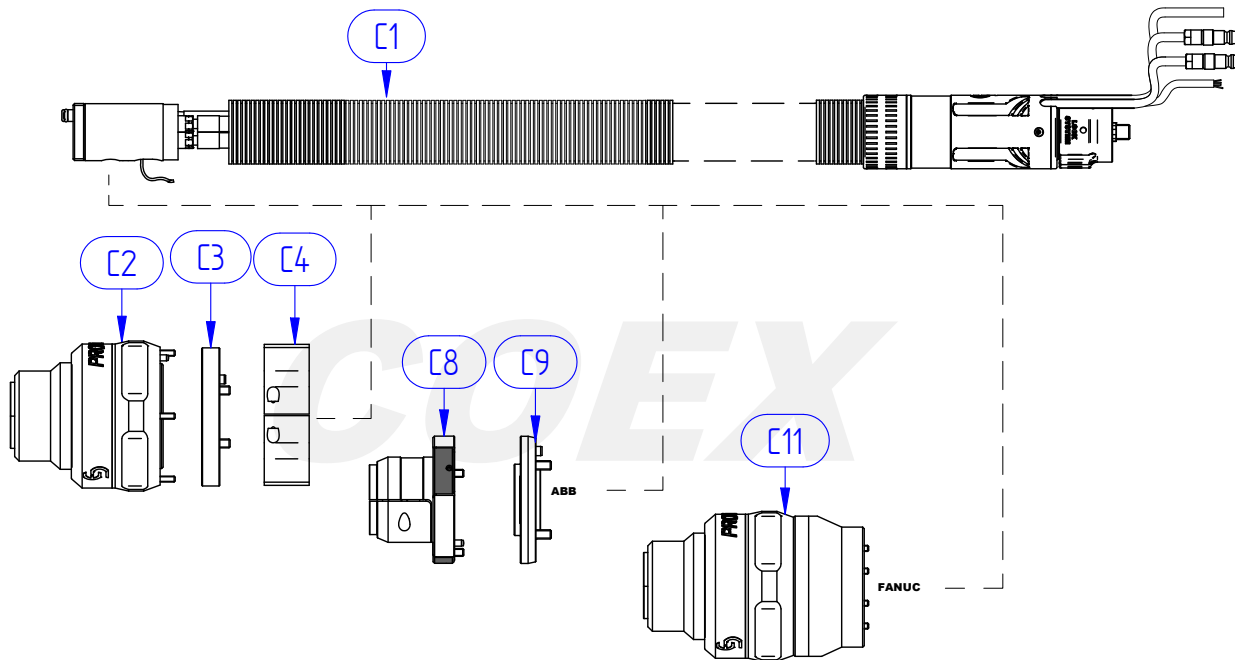
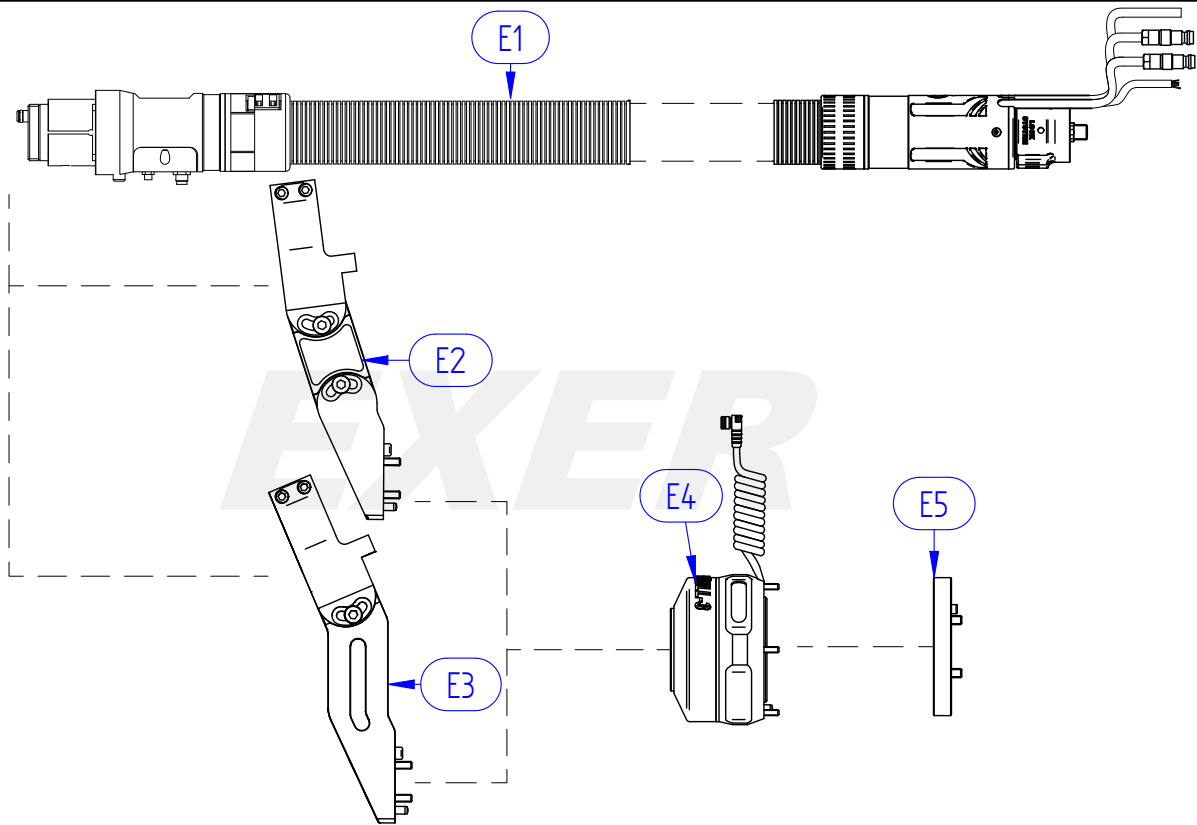


EXR-C4AS

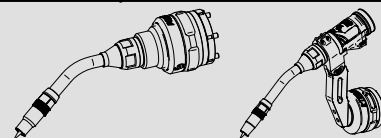


Propiedad de ERGOWELD S.L. prohibida su copia o reproducción sin autorización.

POS.	CÓDIGO	DESCRIPCIÓN	PAQUETE
1	71 2144	CUELLO RECTO EXR C-4AS 0º	1
2	71 2244	CUELLO CURVO EXR C-4AS 22º	1
3	71 2246	CUELLO CURVO EXR C-4AS 22ºFR.	1
4	71 2245	CUELLO CURVO EXR C-4W L 22º	1
5	71 2444	CUELLO CURVO EXR C-4AS 36º	1
6	71 2344	CUELLO CURVO EXR C-4AS 45º	1
11	71 2000 08	JUNTA CONEXION SIRGA EXR CW	1
12	71 2040 15	DIFUSOR GAS EXR C-4AS	5
13	71 0000 14	PORTATUBO EXR C-4AS M/8	5
14	71 0130 0008	PUNTA CONTACTO EXR ROBOT M/8*42.5 -0.8MM.CU.CR.ZR	10
14	71 0130 0009	PUNTA CONTACTO EXR ROBOT M/8*42.5 -0.9MM.CU.CR.ZR	10
14	71 0130 0010	PUNTA CONTACTO EXR ROBOT M/8*42.5 -1.0MM.CU.CR.ZR	10
14	71 0130 0012	PUNTA CONTACTO EXR ROBOT M/8*42.5 -1.2MM.CU.CR.ZR	10
14	71 0130 0014	PUNTA CONTACTO EXR ROBOT M/8*42.5 -1.4MM.CU.CR.ZR	10
14	71 0130 0016	PUNTA CONTACTO EXR ROBOT M/8*42.5 -1.6MM.CU.CR.ZR	10
14	71 0130 0024	PUNTA CONTACTO EXR ROBOT M/8*42.5 -2.4MM.CU.CR.ZR	10
15	71 0000 0107	TOBERA EXR AS ID.15.5*75MM.	2
17	71 0000 08	TETON SIRGA CUELLO EXR C	2
18	71 0021	SIRGA CUELLO EXR 0.8-1.0MM. 217MM.	1
18	71 0031	SIRGA CUELLO EXR 1.0-1.2MM. 217MM.	1
18	71 0041	SIRGA CUELLO EXR 1.2-1.6MM. 217MM.	1
18	71 0036	SIRGA CUELLO HILO ALUMINIO EXR 1.0-1.6MM. 217MM.	1
18.1	71 0023	SIRGA CUELLO EXR 0.8-1.0MM. 267MM.	1
18.1	71 0033	SIRGA CUELLO EXR 1.0-1.2MM. 267MM.	1
18.1	71 0043	SIRGA CUELLO EXR 1.2-1.6MM. 267MM.	1
18.1	71 0038	SIRGA CUELLO HILO ALUMINIO EXR 1.0-1.6MM. 267MM.	1



EXR-C4AS



POS.	CÓDIGO	DESCRIPCIÓN	PAQUETE
E1	79 2001 XXX	CONJUNTO CABLES AGUA EXER X.XX MTS. EURO	1
E1	79 2002 XXX	CONJUNTO CABLES AGUA EXER X.XX MTS. MILLER	1
E1	79 2003 XXX	CONJUNTO CABLES AGUA EXER X.XX MTS. PANASONIC	1
E2	74 1300	BRIDA REGULABLE BULL-3 EXER	1
E3	74 1200	BRIDA 23G BULL-3 EXER	1
E4	75 3000	ANTICOLISION MEDIO BULL-3 EXER	1
E4	75 3001	ANTICOLISION ALTO BULL-3 EXER	1
E5	77 3001	DISCO ADAPTADOR BULL-3 EXER 40*4*M6	1
E5	77 3002	DISCO ADAPTADOR BULL-3 EXER 50*4*M6	1
C1	79 5000 XXXX	CONJUNTO CABLES AGUA COEX X.XX MTS. EURO	1
C1	79 5001 XXXX	CONJUNTO CABLES AGUA COEX X.XX MTS. MILLER	1
C1	79 5002 XXXX	CONJUNTO CABLES AGUA COEX X.XX MTS. PAP FRONIUS	1
C1	79 5003 XXXX	CONJUNTO CABLES AGUA COEX X.XX MTS. PANASONIC	1
C2	75 1000	ANTICOLISION BULL-3 COEX	1
C3	77 1001	DISCO ADAPTADOR BULL-3 COEX 56*6*M4	1
C3	77 1004	DISCO ADAPTADOR BULL-3 COEX 58*6*M4	1
C3	77 1005	DISCO ADAPTADOR BULL-3 COEX 66*11*M5	1
C3.1	77 1006	DISCO ADAPTADOR BULL-3 COEX 56*8*M4	1
C4	79 0200 10	SOPORTE CORRUGADO MTMAN BULL-3 COEX	1
C4	79 0200 11	SOPORTE CORRUGADO ABB BULL-3 COEX	1
C8	75 2000	MODULO SUJECCION CABLE COEX ABB	1
C9	77 1002	DISCO ADAPTADOR COEX ABB 56*6*M4	1
C11	77 1003	MODULO ADAPTADOR COEX FANUC	1
R1	70 4000	LLAVE REPUESTO CUELLOS EXR	1
R2	71 0030 00TC	PUNTA TCP EXR-C4AS M/8 - 15MM.	1
R3	70 3201	FRESA LIMPIEZA TOBERA EXR-C4AS D.15.5*75MM. TH.	1
R4	70 5003	CONJUNTO RECTIFICADOR CUELLOS EXR-C4AS	1
		XXXX:LONGITUD DEL CONJUNTO CABLES EN MM.	



REFRIGERACIÓN POR LÍQUIDO

(TOBERA REFRIGERADA)

550 Amp 100% CO2

450 Amp 100% Ar+CO2

Cuello de soldadura para sistemas robotizados gama ERGODANI EXR compatible tanto para sistema de tipo COEX como EXER, este modelo de **alta potencia** puede alcanzar los **550 A** en su régimen más elevado gracias al **doble circuito** de refrigeración y su sistema de **tobera abierta refrigerada**.

A pesar de su gran potencia se ha diseñado la tobera para los lugares de difícil acceso.

Su tobera tobera está dividida en dos segmentos la parte de la puntera intercambiable que va roscada sobre la parte superior de la tobera que esta refrigerar por líquido,

EXR - C55W

FICHA TÉCNICA VENTAJAS

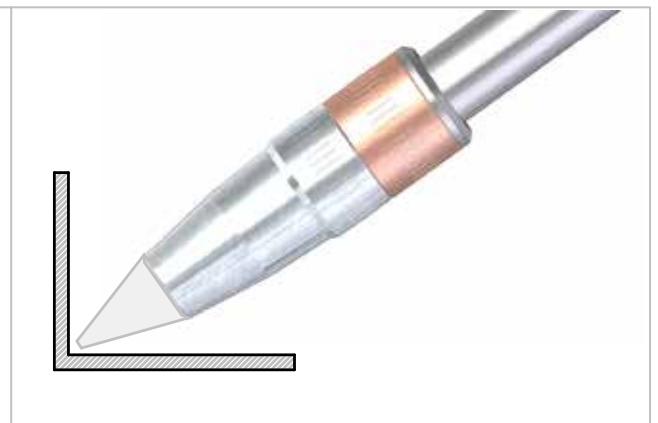
TOBERA CON REFRIGERACIÓN EXTERIOR, DIVIDIDA EN DOS SECCIONES PARA CAMBIO DE REPUESTO SIN PERDIDA DE AGUA.



PUNTA DE CONTACTO EN M10 Y EXTRA-LARGA DE 43mm, ESTO LE CONFIERE A ESTE MODELO UNA POTENCIA Y DURACIÓN SUPERIOR A MODELOS DE ESTE TAMAÑO.



MÁXIMA POTENCIA, MÍNIMO ACCESO.





REFRIGERACIÓN POR LÍQUIDO (TOBERA REFRIGERADA)

550 Amp 100% CO2

450 Amp 100% Ar+CO2

Cuello de soldadura para sistemas robotizados gama ERGODANI EXR compatible tanto para sistema de tipo COEX como EXER, este modelo de **alta potencia** puede alcanzar los **550 A** en su régimen más elevado gracias al **doble circuito** de refrigeración y su sistema de **tobera abierta refrigerada**.

La característica principal es su doble curva en forma de S que garantiza un TCP en el eje cero facilitando así la programación y la soldadura de secciones circulares. A pesar de su gran potencia se ha diseñado la tobera para los lugares de difícil acceso.

Su tobera tobera está dividida en dos segmentos la parte de la puntera intercambiable que va roscada sobre la parte superior de la tobera que esta refrigerar por líquido,

EXR - C55WS

FICHA TÉCNICA VENTAJAS

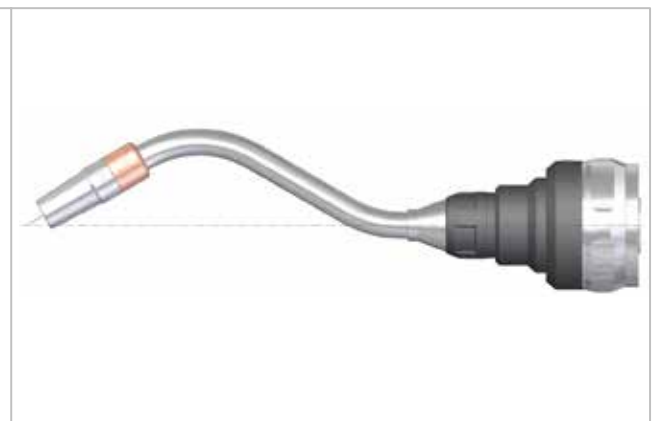
TOBERA CON REFRIGERACIÓN EXTERIOR, DIVIDIDA EN DOS SECCIONES PARA CAMBIO DE REPUESTO SIN PERDIDA DE AGUA.

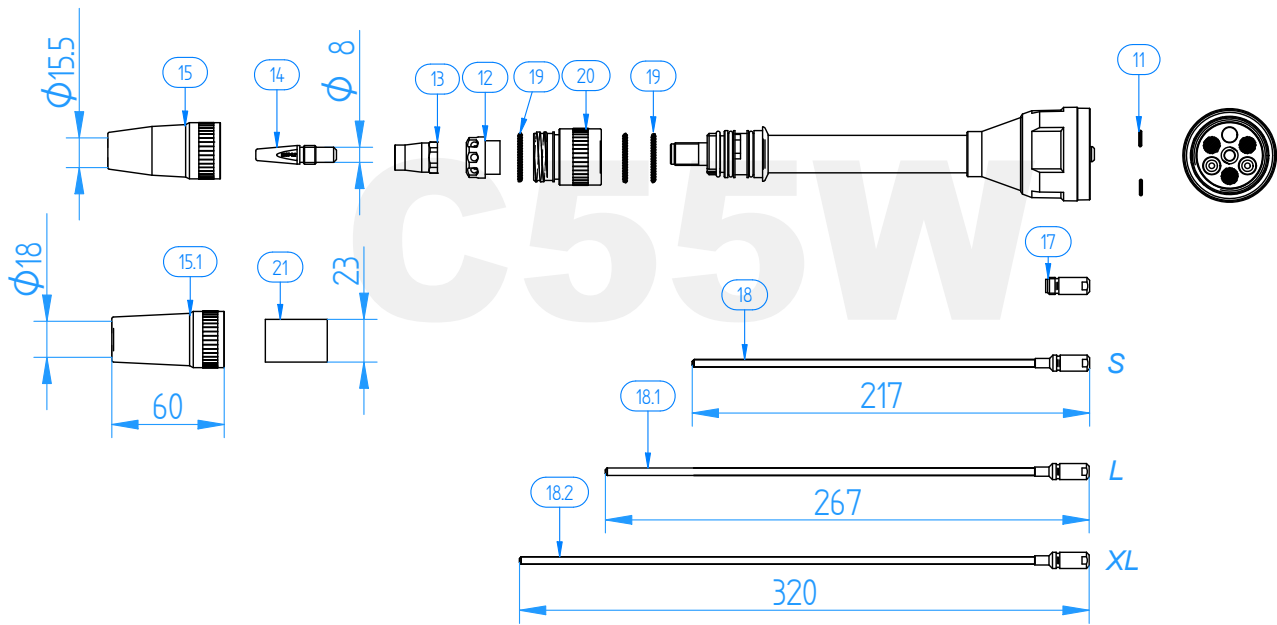


PUNTA DE CONTACTO EN M10 Y EXTRA-LARGA DE 43mm, ESTO LE CONFIERE A ESTE MODELO UNA POTENCIA Y DURACIÓN SUPERIOR A MODELOS DE ESTE TAMAÑO.

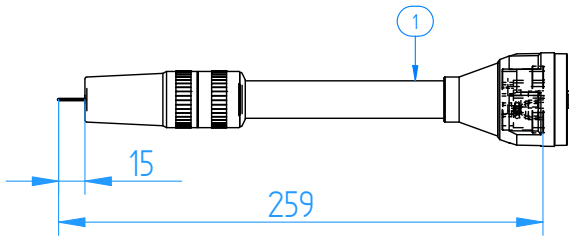


ALINEAMIENTO DEL CUELLO EN EL EJE CERO DE LA DEL ROBOT, LO QUE FACILITA LA PROGRAMACIÓN Y EL ACCESO A LUGARES DIFÍCILES



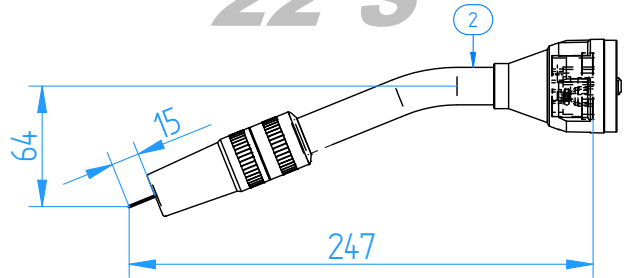


0°S



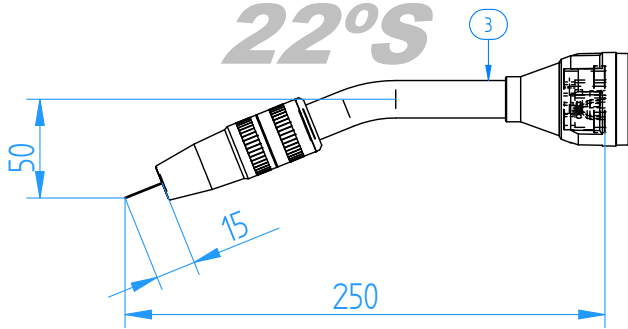
71 2171

22°S



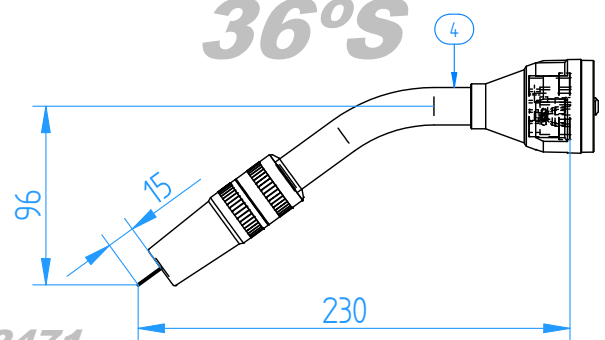
71 2271

22°S



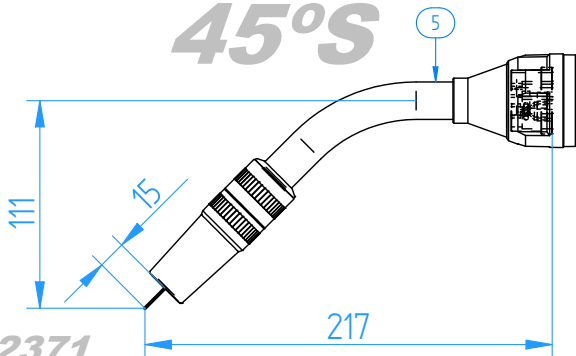
71 2274

36°S



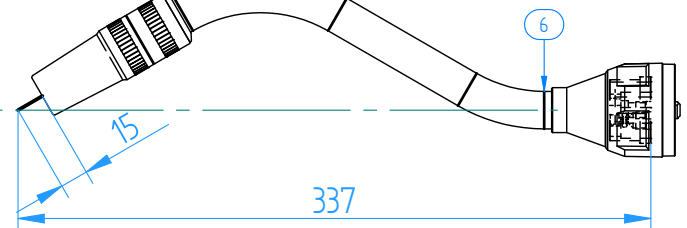
71 2471

45°S



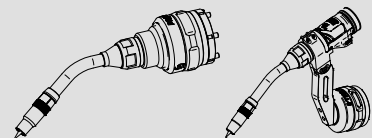
71 2371

S30°XL



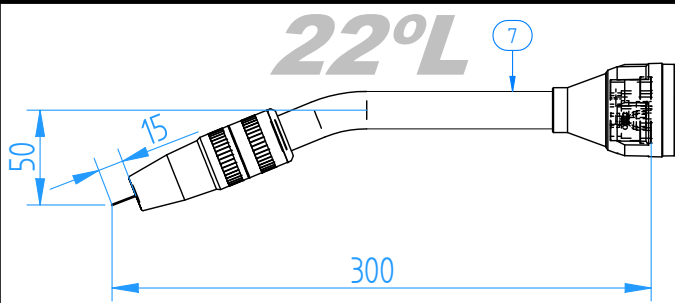
71 2573

EXR-C55W



Propiedad de ERGOWELD S.L. prohibida su copia o reproduccion sin autorizacion.

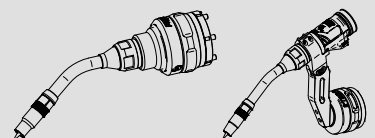
REV-00-14



71 2276

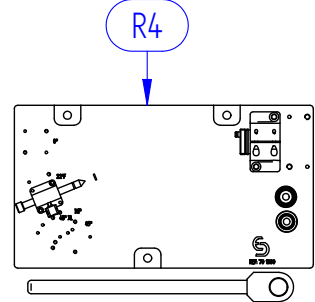
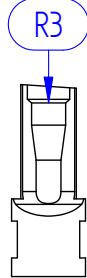
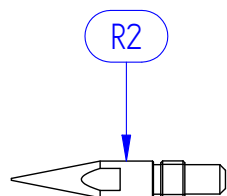
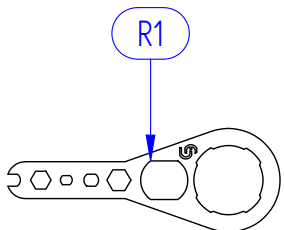
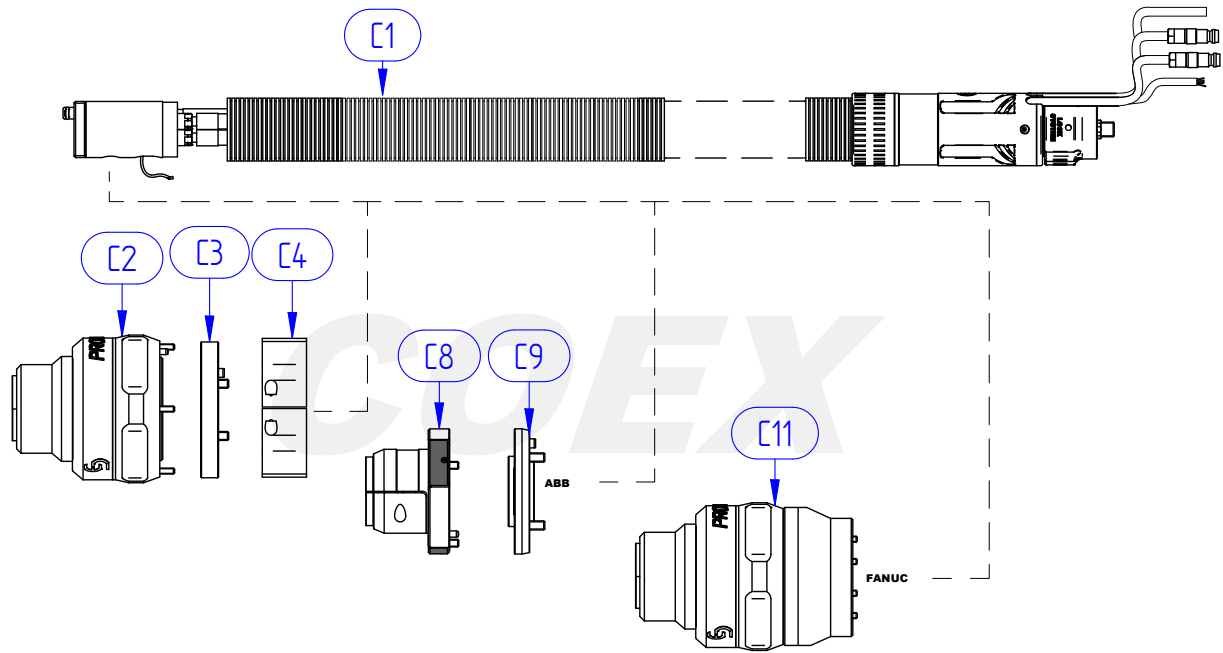
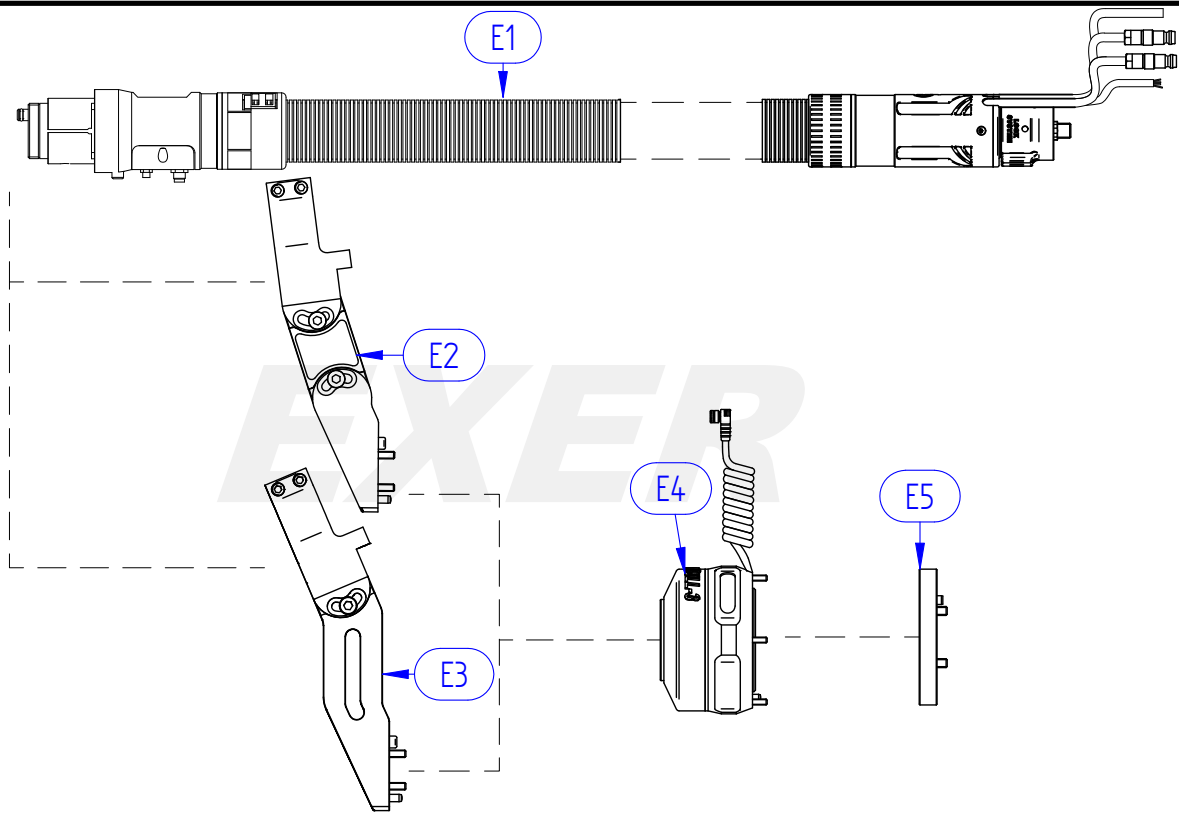
C55W

EXR-C55W

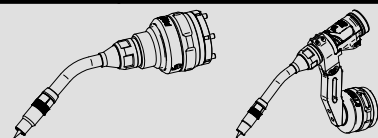


POS.	CÓDIGO	DESCRIPCIÓN	PAQUETE
1	71 2171	CUELLO RECTO EXR C-55W 0º	1
2	71 2271	CUELLO CURVO EXR C-55W 22º	1
3	71 2274	CUELLO CURVO EXR C-55W 22ºFR.	1
4	71 2471	CUELLO CURVO EXR C-55W 36º	1
5	71 2371	CUELLO CURVO EXR C-55W 45º	1
6	71 2573	CUELLO CURVO EXR C-55W S 30º	1
7	71 2276	CUELLO CURVO EXR C-55W L 22ºFR.	1
11	71 2000 08	JUNTA CONEXION SIRGA EXR CW	10
12	71 2060 04	DIFUSOR GAS EXR C-55W/6W	5
13	71 0060 13	PORTATUBO EXR C-55W/6W	5
14	71 0100 0008	PUNTA CONTACTO EXR ROBOT M/10*43 - 0.8MM.CU.CR.ZR	10
14	71 0100 0009	PUNTA CONTACTO EXR ROBOT M/10*43 - 0.9MM.CU.CR.ZR	10
14	71 0100 0010	PUNTA CONTACTO EXR ROBOT M/10*43 - 1.0MM.CU.CR.ZR	10
14	71 0100 0012	PUNTA CONTACTO EXR ROBOT M/10*43 - 1.2MM.CU.CR.ZR	10
14	71 0100 0014	PUNTA CONTACTO EXR ROBOT M/10*43 - 1.4MM.CU.CR.ZR	10
14	71 0100 0016	PUNTA CONTACTO EXR ROBOT M/10*43 - 1.6MM.CU.CR.ZR	10
14	71 0100 0024	PUNTA CONTACTO EXR ROBOT M/10*43 - 2.4MM.CU.CR.ZR	10
14	71 0100 0028	PUNTA CONTACTO EXR ROBOT M/10*43 - 2.8MM.CU.CR.ZR	10
15	71 2055 0101	TOBERA CONICA EXR C-55W ID.15.5*60MM.	2
15.1	71 2055 0102	TOBERA CONICA EXR C-55W ID.18*60MM.	2
17	71 0000 08	TETON SIRGA CUELLO EXR C	2
18	71 0021	SIRGA CUELLO EXR 0.8-1.0MM. 217MM.	1
18	71 0031	SIRGA CUELLO EXR 1.0-1.2MM. 217MM.	1
18	71 0041	SIRGA CUELLO EXR 1.2-1.6MM. 217MM.	1
18	71 0036	SIRGA CUELLO HILO ALUMINIO EXR 1.0-1.6MM. 217MM.	1
18.1	71 0023	SIRGA CUELLO EXR 0.8-1.0MM. 267MM.	1
18.1	71 0033	SIRGA CUELLO EXR 1.0-1.2MM. 267MM.	1
18.1	71 0043	SIRGA CUELLO EXR 1.2-1.6MM. 267MM.	1
18.1	71 0038	SIRGA CUELLO HILO ALUMINIO EXR 1.0-1.6MM. 267MM.	1
18.2	71 0121	SIRGA CUELLO EXR 0.8-1.0MM. 320MM.	1
18.2	71 0131	SIRGA CUELLO EXR 1.0-1.2MM. 320MM.	1
18.2	71 0141	SIRGA CUELLO EXR 1.2-1.6MM. 320MM.	1
18.2	71 0137	SIRGA CUELLO HILO ALUMINIO EXR 1.0-1.6MM. 320MM.	1
19	71 2060 07	JUNTA PORTATOBERAS EXR C-55W/6W	5
20	71 2055 02	CABEZAL TOBERA REFRIGERADA EXR C-55W	1
21	71 0060 02	AISLANTE TOBERA EXR C-6W	2





EXR-C55W



Propiedad de ERGOWELD S.L. prohibida su copia o reproducción sin autorización.

REV-00-14

POS.	CÓDIGO	DESCRIPCIÓN	PAQUETE
E1	79 2001 XXX	CONJUNTO CABLES AGUA EXER X.XX MTS. EURO	1
E1	79 2002 XXX	CONJUNTO CABLES AGUA EXER X.XX MTS. MILLER	1
E1	79 2003 XXX	CONJUNTO CABLES AGUA EXER X.XX MTS. PANASONIC	1
E2	74 1300	BRIDA REGULABLE BULL-3 EXER	1
E3	74 1200	BRIDA 23G BULL-3 EXER	1
E4	75 3000	ANTICOLISION MEDIO BULL-3 EXER	1
E4	75 3001	ANTICOLISION ALTO BULL-3 EXER	1
E5	77 3001	DISCO ADAPTADOR BULL-3 EXER 40*4*M6	1
E5	77 3002	DISCO ADAPTADOR BULL-3 EXER 50*4*M6	1
C1	79 5000 XXXX	CONJUNTO CABLES AGUA COEX X.XX MTS. EURO	1
C1	79 5001 XXXX	CONJUNTO CABLES AGUA COEX X.XX MTS. MILLER	1
C1	79 5002 XXXX	CONJUNTO CABLES AGUA COEX X.XX MTS. PAP FRONIUS	1
C1	79 5003 XXXX	CONJUNTO CABLES AGUA COEX X.XX MTS. PANASONIC	1
C2	75 1000	ANTICOLISION BULL-3 COEX	1
C3	77 1001	DISCO ADAPTADOR BULL-3 COEX 56*6*M4	1
C3	77 1004	DISCO ADAPTADOR BULL-3 COEX 58*6*M4	1
C3	77 1005	DISCO ADAPTADOR BULL-3 COEX 66*11*M5	1
C3.1	77 1006	DISCO ADAPTADOR BULL-3 COEX 56*8*M4	1
C4	79 0200 10	SOPORTE CORRUGADO MTMAN BULL-3 COEX	1
C4	79 0200 11	SOPORTE CORRUGADO ABB BULL-3 COEX	1
C8	75 2000	MODULO SUJECCION CABLE COEX ABB	1
C9	77 1002	DISCO ADAPTADOR COEX ABB 56*6*M4	1
C11	77 1003	MODULO ADAPTADOR COEX FANUC	1
R1	70 4000	LLAVE REPUESTO CUELLOS EXR	1
U9	71 0000 00TC	PUNTA TCP C-3/4W/55W/6W EXR M/10-15MM.	1
R3	70 3203	FRESA LIMPIEZA TOBERA EXR-C55W/C6W D.18*16MM. TH.	1
R4	70 5004	CONJUNTO RECTIFICADOR CUELLOS EXR-C55W	1
		XXXX:LONGITUD DEL CONJUNTO CABLES EN MM.	



REFRIGERACIÓN LÍQUIDO

(Tobera refrigerada)

600 Amp 100% CO2

500 Amp 100% Ar+CO2

Cuello de soldadura de para sistemas robotizados gama ERGODANI EXR compatible tanto para sistema de tipo COEX como EXER, este modelo de potencia alta puede alcanzar los 600 A en su régimen más elevado, siendo modelo más potente de la gama. Antorcha de alta potencia de soldadura para la utilización de recargues y cordones de gran amperaje y longitud con refrigeración extra en la tobera.

Este modelo de cuello consta de un sistema de rosca para poder intercambiar el cuello de forma sencilla sin tener que desmontar el cable de potencia.

Su tobera de gran tamaño refrigerada y su punta de contacto M10 da una potencia extra y una duración superior en el repuesto.

EXR - C6W

FICHA TÉCNICA VENTAJAS

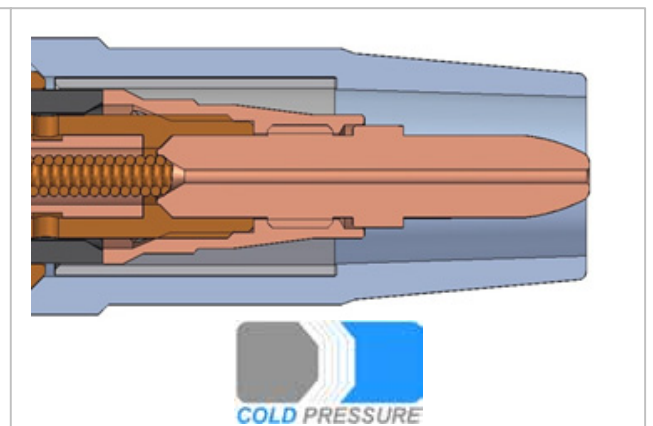
TOBERA REFRIGERADA, DISPUESTA DE UN CIRCUITO INTERIOR PARA EL PASO DEL LÍQUIDO, PERMITE SOLDADURAS CONSTANTES DE GRAN INTENSIDAD.

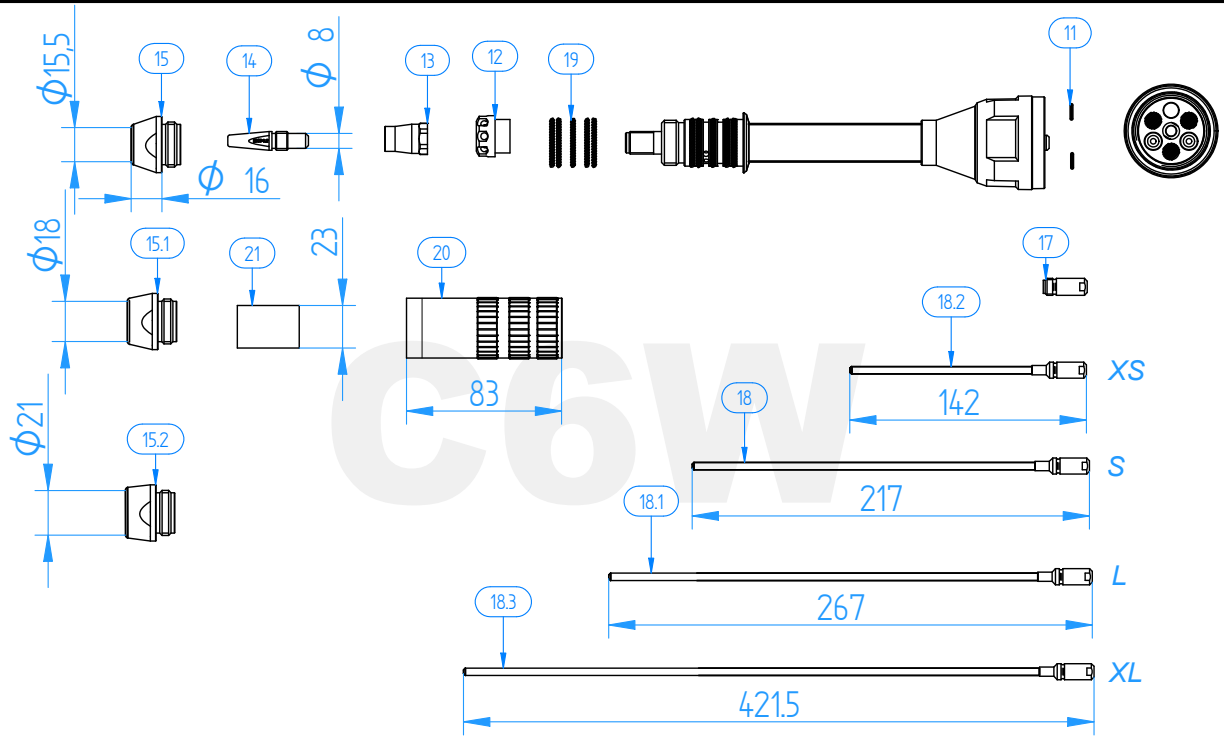


EXTERIOR DE ACERO INOXIDABLE EXTREMADAMENTE DURO, MANTIENE EL TCP EN LAS CONDICIONES MAS EXTREMAS.

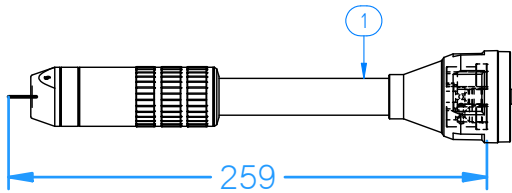


SISTEMA REVOLUCIONARIO DE REFRIGERACIÓN DE LA PUNTA DE CONTACTO "COLD PRESSURE" LA REFRIGERACIÓN EXTRA AUMENTA LA VIDA DE LA PUNTA HASTA 3 VECES Y MEJORA LA ESTABILIDAD DEL ARCO.



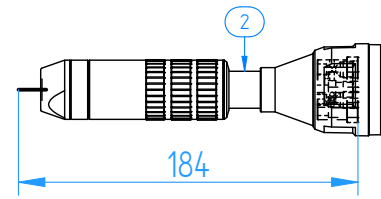


0°S



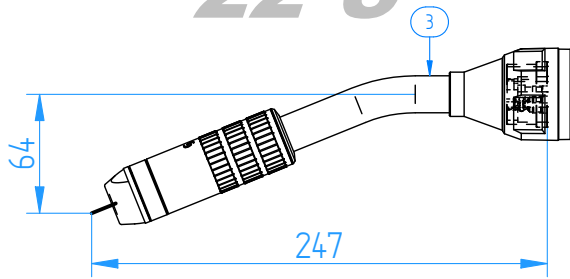
71 2161

0°XS



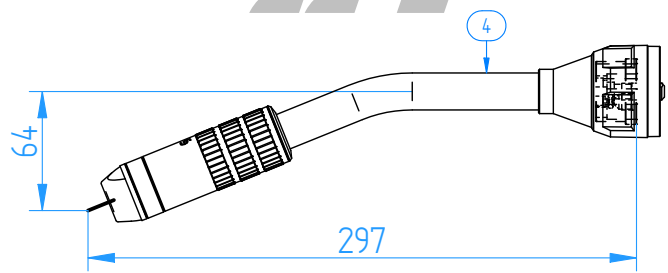
71 2160

22°S



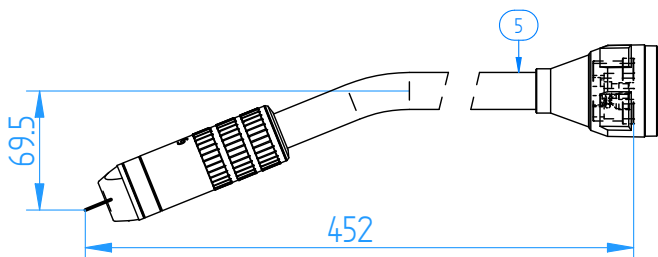
71 2261

22°L



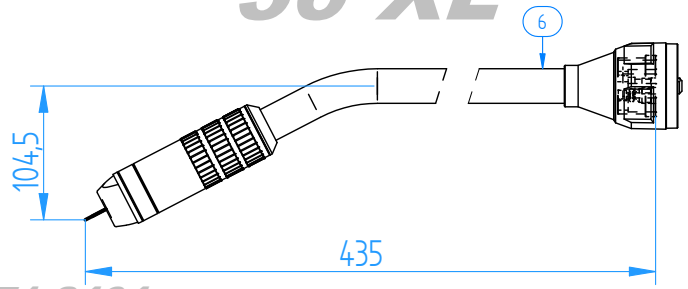
71 2262

22°XL



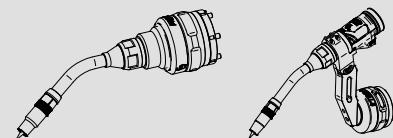
71 2264

36°XL



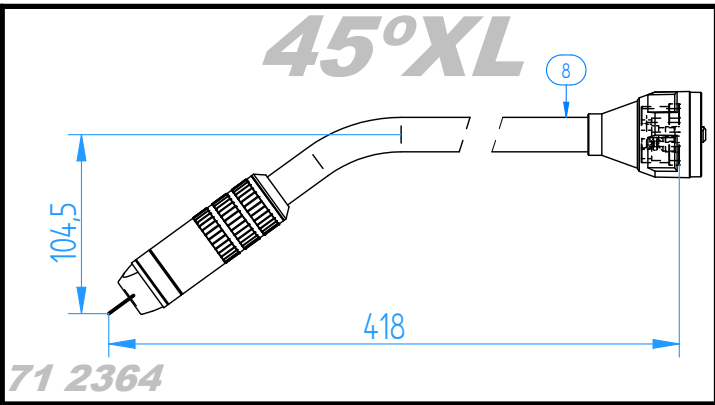
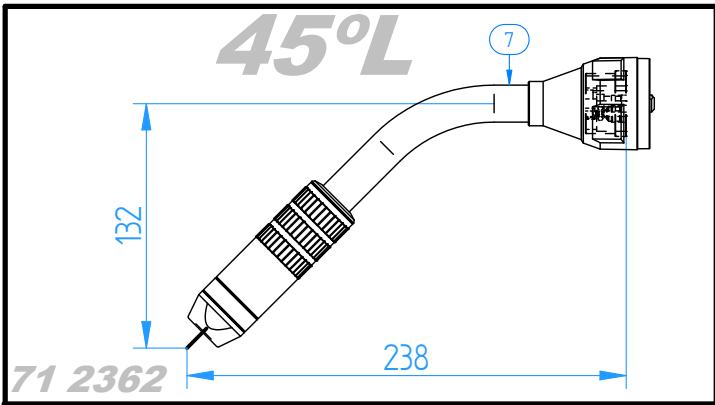
71 2464

EXR-C6W



Propiedad de ERGOWELD S.L. prohibida su copia o reproducción sin autorización.

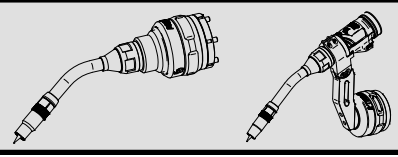
REV-00-14



C6W



EXR-C6W

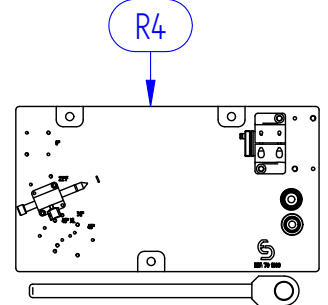
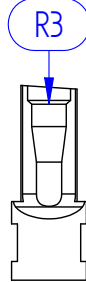
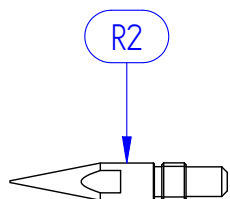
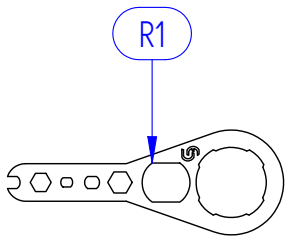
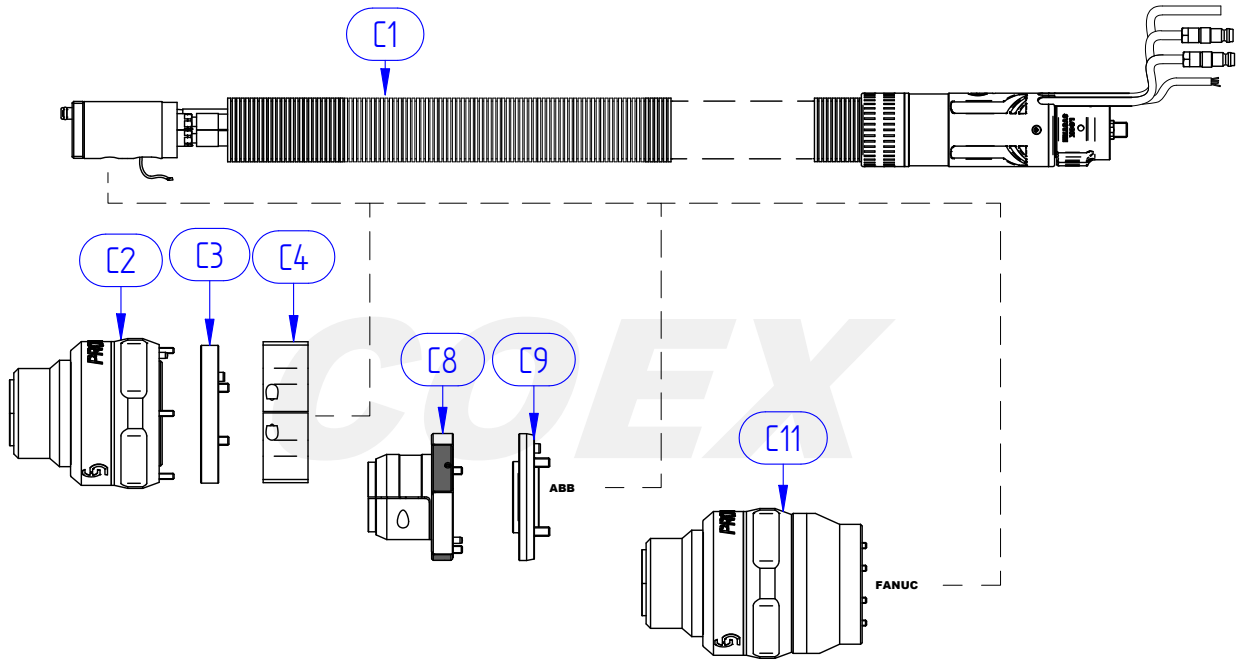
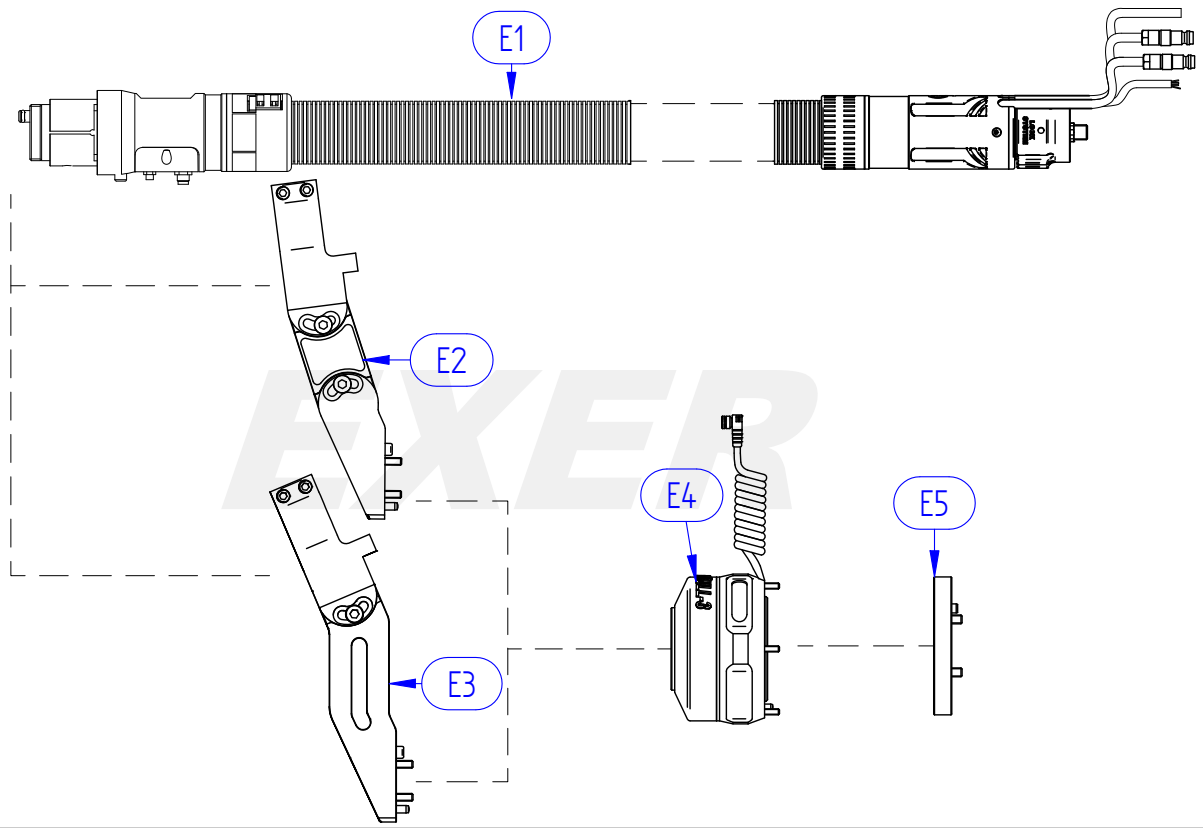


Propiedad de ERGOWELD S.L. prohibida su copia o reproducción sin autorización.

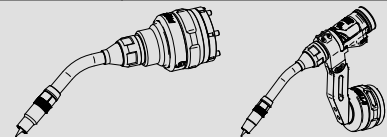
REV-00-14

POS.	CÓDIGO	DESCRIPCIÓN	PAQUETE
1	71 2161	CUELLO RECTO EXR C-6W 0º	1
2	71 2160	CUELLO RECTO EXR C-6W XS 0º	1
3	71 2261	CUELLO CURVO EXR C-6W 22º	1
4	71 2262	CUELLO CURVO EXR C-6W L 22º	1
6	71 2264	CUELLO CURVO EXR C-6W XL 22º	1
7	71 2464	CUELLO CURVO EXR C-6W XL 36º	1
5	71 2362	CUELLO CURVO EXR C-6W L 45º	1
8	71 2364	CUELLO CURVO EXR C-6W XL 45º	1
11	71 2000 08	JUNTA CONEXION SIRGA EXR CW	10
12	71 2060 04	DIFUSOR GAS EXR C-55W/6W	5
13	71 0060 13	PORTATUBO EXR C-55W/6W	5
14	71 0100 0008	PUNTA CONTACTO EXR ROBOT M/10*43 - 0.8MM.CU.CR.ZR	10
14	71 0100 0009	PUNTA CONTACTO EXR ROBOT M/10*43 - 0.9MM.CU.CR.ZR	10
14	71 0100 0010	PUNTA CONTACTO EXR ROBOT M/10*43 - 1.0MM.CU.CR.ZR	10
14	71 0100 0012	PUNTA CONTACTO EXR ROBOT M/10*43 - 1.2MM.CU.CR.ZR	10
14	71 0100 0014	PUNTA CONTACTO EXR ROBOT M/10*43 - 1.4MM.CU.CR.ZR	10
14	71 0100 0016	PUNTA CONTACTO EXR ROBOT M/10*43 - 1.6MM.CU.CR.ZR	10
14	71 0100 0024	PUNTA CONTACTO EXR ROBOT M/10*43 - 2.4MM.CU.CR.ZR	10
14	71 0100 0028	PUNTA CONTACTO EXR ROBOT M/10*43 - 2.8MM.CU.CR.ZR	10
15	71 2060 1001	TOBERA CONICA EXR C-6W ID.15.5*16MM.	2
15.1	71 2060 1002	TOBERA CONICA EXR C-6W ID.18*16MM.	2
15.2	71 2060 1003	TOBERA EXR C-6W ID.21*16MM.	2
17	71 0000 08	TETON SIRGA CUELLO EXR C	2
18	71 0021	SIRGA CUELLO EXR 0.8-1.0MM. 217MM.	1
18	71 0031	SIRGA CUELLO EXR 1.0-1.2MM. 217MM.	1
18	71 0041	SIRGA CUELLO EXR 1.2-1.6MM. 217MM.	1
18	71 0036	SIRGA CUELLO HILO ALUMINIO EXR 1.0-1.6MM. 217MM.	1
18.1	71 0023	SIRGA CUELLO EXR 0.8-1.0MM. 267MM.	1
18.1	71 0033	SIRGA CUELLO EXR 1.0-1.2MM. 267MM.	1
18.1	71 0043	SIRGA CUELLO EXR 1.2-1.6MM. 267MM.	1
18.1	71 0038	SIRGA CUELLO HILO ALUMINIO EXR 1.0-1.6MM. 267MM.	1
18.2	71 0123	SIRGA CUELLO EXR 0.8-1.0MM. 142MM.	1
18.2	71 0133	SIRGA CUELLO EXR 1.0-1.2MM. 142MM.	1
18.2	71 0143	SIRGA CUELLO EXR 1.2-1.6MM. 142MM.	1
18.2	71 0138	SIRGA CUELLO HILO ALUMINIO EXR 1.0-1.6MM. 142MM.	1
18.3	71 0125	SIRGA CUELLO EXR 0.8-1.0MM. 421.5MM.	1
18.3	71 0135	SIRGA CUELLO EXR 1.0-1.2MM. 421.5MM.	1
18.3	71 0145	SIRGA CUELLO EXR 1.2-1.6MM. 421.5MM.	1
18.3	71 0139	SIRGA CUELLO HILO ALUMINIO EXR 1.0-1.6MM. 421.5MM.	1
19	71 2060 07	JUNTA PORTATOBERAS EXR C-55W/6W	5
20	71 2060 09	CABEZAL TOBERA REFRIGERADA EXR C-6W	1
21	71 0060 02	AISLANTE TOBERA EXR C-6W	2





EXR-C6W



Propiedad de ERGO WELD S.L., prohibida su copia o reproducción sin autorización.

REV-00-14

POS.	CÓDIGO	DESCRIPCIÓN	PAQUETE
E1	79 2001 XXX	CONJUNTO CABLES AGUA EXER X.XX MTS. EURO	1
E1	79 2002 XXX	CONJUNTO CABLES AGUA EXER X.XX MTS. MILLER	1
E1	79 2003 XXX	CONJUNTO CABLES AGUA EXER X.XX MTS. PANASONIC	1
E2	74 1300	BRIDA REGULABLE BULL-3 EXER	1
E3	74 1200	BRIDA 23G BULL-3 EXER	1
E4	75 3000	ANTICOLISION MEDIO BULL-3 EXER	1
E4	75 3001	ANTICOLISION ALTO BULL-3 EXER	1
E5	77 3001	DISCO ADAPTADOR BULL-3 EXER 40*4*M6	1
E5	77 3002	DISCO ADAPTADOR BULL-3 EXER 50*4*M6	1
C1	79 5000 XXXX	CONJUNTO CABLES AGUA COEX X.XX MTS. EURO	1
C1	79 5001 XXXX	CONJUNTO CABLES AGUA COEX X.XX MTS. MILLER	1
C1	79 5002 XXXX	CONJUNTO CABLES AGUA COEX X.XX MTS. PAP FRONIUS	1
C1	79 5003 XXXX	CONJUNTO CABLES AGUA COEX X.XX MTS. PANASONIC	1
C2	75 1000	ANTICOLISION BULL-3 COEX	1
C3	77 1001	DISCO ADAPTADOR BULL-3 COEX 56*6*M4	1
C3	77 1004	DISCO ADAPTADOR BULL-3 COEX 58*6*M4	1
C3	77 1005	DISCO ADAPTADOR BULL-3 COEX 66*11*M5	1
C4	79 0200 10	SOPORTE CORRUGADO MTMAN BULL-3 COEX	1
C4	79 0200 11		1
C8	75 2000	MODULO SUJECCION CABLE COEX ABB	1
C9	77 1002	DISCO ADAPTADOR COEX ABB 56*6*M4	1
C11	77 1003	MODULO ADAPTADOR COEX FANUC	1
R1	70 4000	LLAVE REPUESTO CUELLOS EXR	1
R2	71 0000 00TC	PUNTA TCP C-3/4W/55W/6W EXR M/10-15MM.	1
R3	70 3203	FRESA LIMPIEZA TOBERA EXR-C55W/C6W D.18*16MM. TH.	1
R4	70 5005	CONJUNTO RECTIFICADOR CUELLOS EXR-C6W	1
R4	70 5006	CONJUNTO RECTIFICADOR CUELLOS EXR-C6W XL	1
		XXXX:LONGITUD DEL CONJUNTO CABLES EN MM.	



0.0

SISTEMA ANTICOLISIÓN ROBOT

PRECISIÓN: $\pm 0.01(300\text{mm})$

PESO : 910gr



-Nuevo sistema anticoliisión totalmente rediseñado para ofrecer una precisión sin precedentes, el desarrollo se ha realizado con una nueva tecnología de mecanizado **"ALL IN ONE"** donde los errores de tolerancia se reducen a la mínima expresión, esto junto con unos materiales altamente resistentes hacen que el nuevo anticoliisión **BULL-3** haga honor a su nombre.

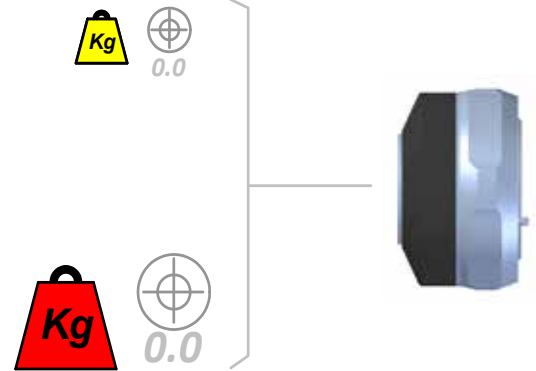
La nueva tecnología se empleara tanto para modelos de la nueva gama EXER como para gama COEX.

Este nuevo anticoliisión además de ser más preciso y más resistente, será mucho más hermético que las versiones anteriores y protegerá totalmente los tornillos y elementos de su interior de las suciedad y las proyecciones.

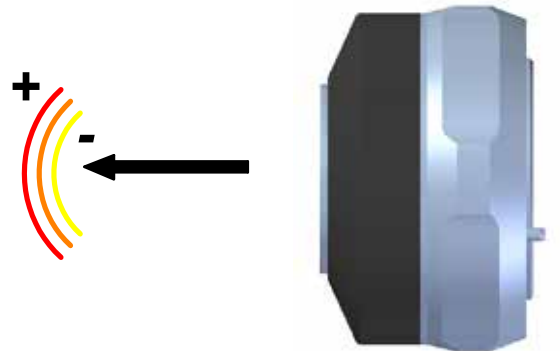
BULL-3 EXER

FICHA TÉCNICA VENTAJAS

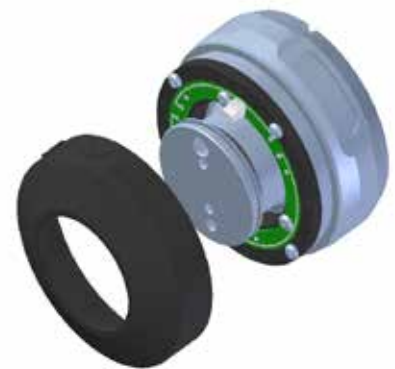
MÁXIMA PRECISIÓN DE REPOSICIÓN PARA CUALQUIER TIPO DE CARGA, ESTA LO HACE MUY POLIVALENTE PARA CUALQUIER APLICACIÓN.

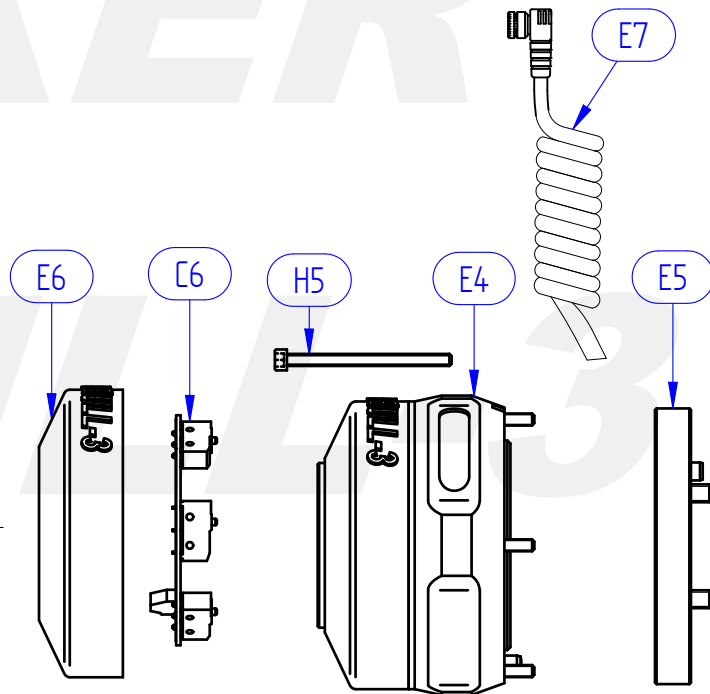
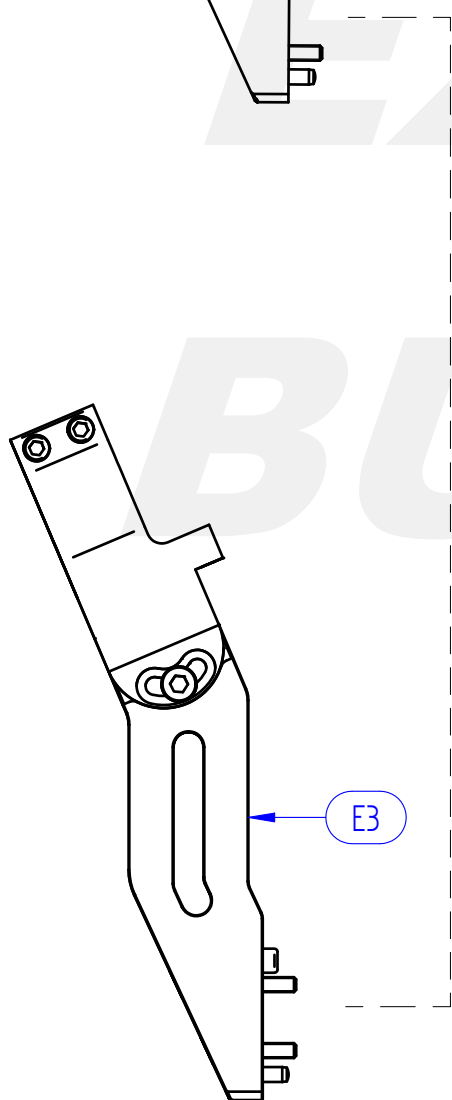
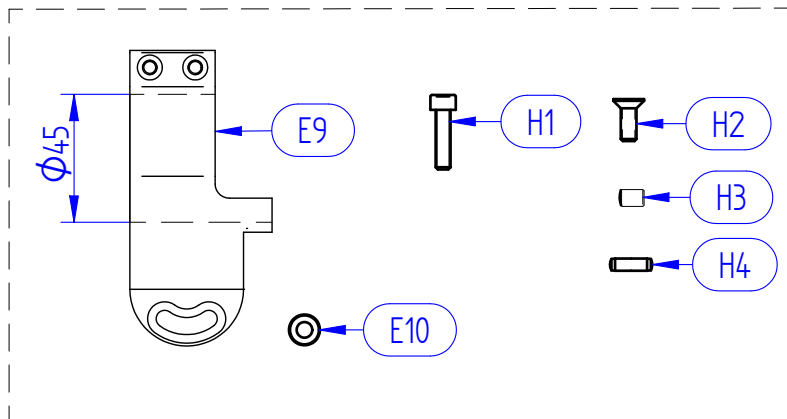
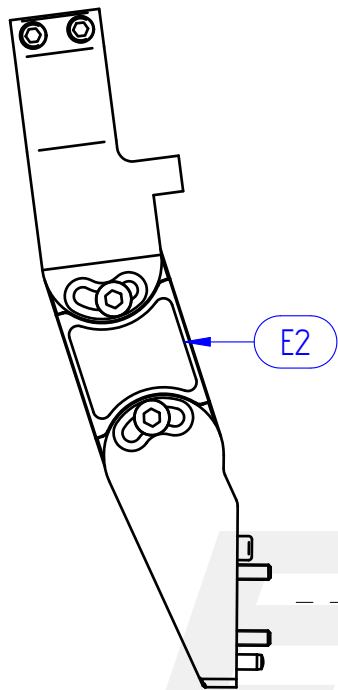


REGULACIÓN DE RESISTENCIA EN FUNCIÓN DE LA CARGA DE TRABAJO Y CICLOS DE INERCIA.



TOTAL PROTECCIÓN CONTRA AMBIENTES DE TRABAJO HOSTILES GRACIAS A SU CUBIERTA INTEGRAL DE GOMA, NO NECESITA MANTENIMIENTO.





EXER BULL-3

POS.	CÓDIGO	DESCRIPCIÓN	PAQUETE
E2	74 1300	BRIDA REGULABLE BULL-3 EXER	1
E3	74 1200	BRIDA 23G BULL-3 EXER	1
E4	75 3000	ANTICOLISION MEDIO BULL-3 EXER	1
E4	75 3001	ANTICOLISION ALTO BULL-3 EXER	1
C6	75 1000 14	SENSOR ANTICOLISION BULL-3	1
E5	77 3001	DISCO ADAPTADOR BULL-3 EXER 40*4*M6	1
E5	77 3002	DISCO ADAPTADOR BULL-3 EXER 50*4*M6	1
E6	75 3000 01	GOMA PROTECTORA ANTICOLISION BULL-3 EXER	1
E7	75 0000 13	LATIGUILLO ANTICOLISION BULL-3 EXER	1
E9	74 0300 03	BRIDA AMARRE CUELLO BULL-3 EXER	1
E10	74 0300 04	ARANDELA BRIDA BULL-3 EXER	10
H1	74 0000 05	TORNILLO M5*20MM BULL-3 EXER (DIN 912)	10
H2	74 0300 06	TORNILLO M6*20MM BULL-3 EXER (DIN 7991)	10
H3	74 0300 05	PASADOR D.8*12MM BULL-3 EXER (DIN 6325)	10
H4	75 0000 10	PASADOR D.4*16MM. BULL-3 EXER (DIN 6325)	10
H5	75 1000 21	TORNILLO M4*55MM. BULL-3 (DIN912-INOX)	10



0.0



SISTEMA ANTICOLISIÓN ROBOT

PRECISIÓN: ± 0.01 (250mm)

PESO : 910gr

-Nuevo sistema anticolisión totalmente rediseñado para ofrecer una precisión sin precedentes, el desarrollo se ha realizado con una nueva tecnología de mecanizado **"ALL IN ONE"** donde los errores de tolerancia se reducen a la mínima expresión, esto junto con unos materiales altamente resistentes hacen que el nuevo anticolisión **BULL-3** haga honor a su nombre.

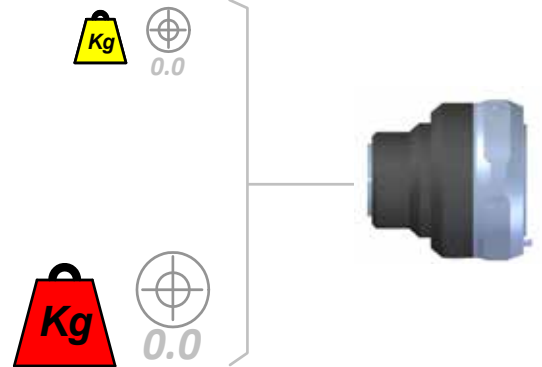
La nueva tecnología se empleará tanto para modelos de la nueva gama EXER como para gama COEX.

Este nuevo anticolisión además de ser más preciso y más resistente, será mucho más hermético que las versiones anteriores y protegerá totalmente los tornillos y elementos de su interior de la suciedad y las proyecciones.

BULL-3 COEX

FICHA TÉCNICA VENTAJAS

MÁXIMA PRECISIÓN DE REPOSICIÓN PARA CUALQUIER TIPO DE CARGA, ESTA LO HACE MUY POLIVALENTE PARA CUALQUIER APLICACIÓN.

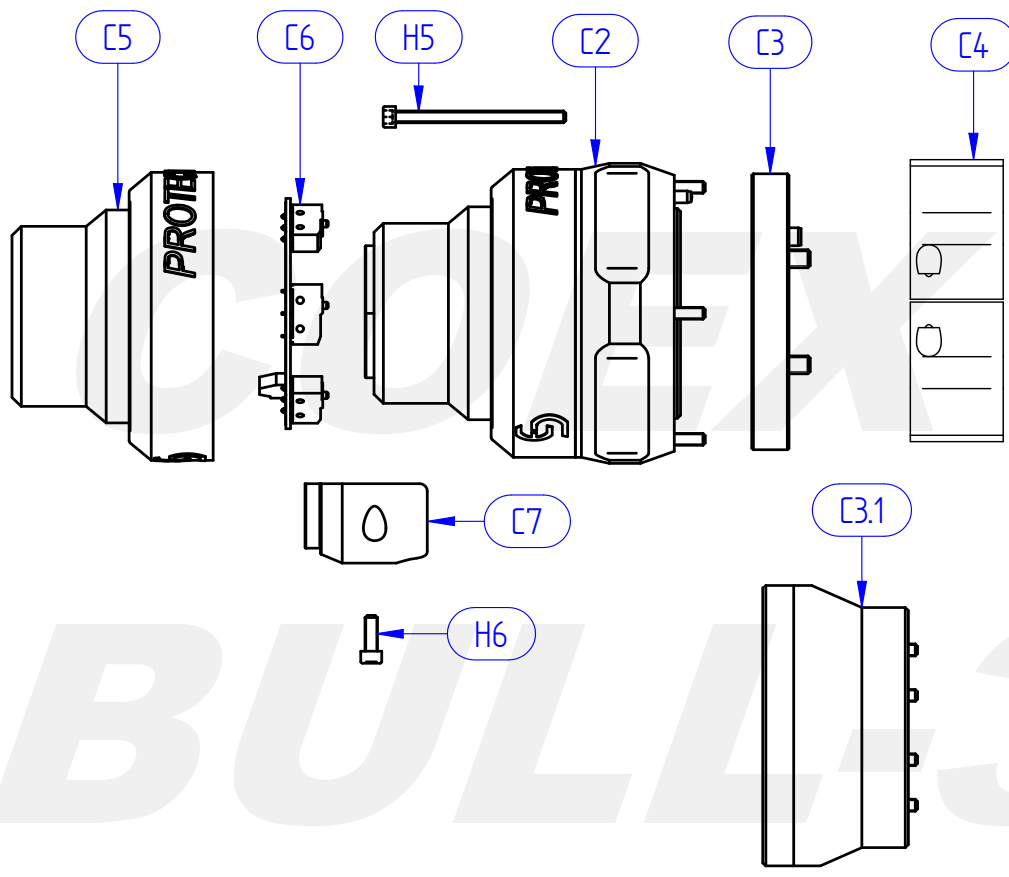


REGULACIÓN DE RESISTENCIA EN FUNCIÓN DE LA CARGA DE TRABAJO Y CICLOS DE INERCIA.



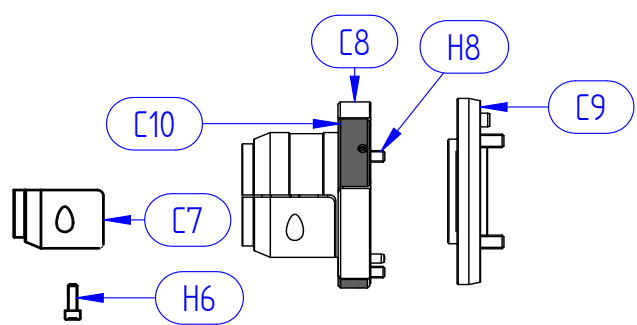
TOTAL PROTECCIÓN CONTRA AMBIENTES DE TRABAJO HOSTILES GRACIAS A SU CUBIERTA INTEGRAL DE GOMA, NO NECESITA MANTENIMIENTO.



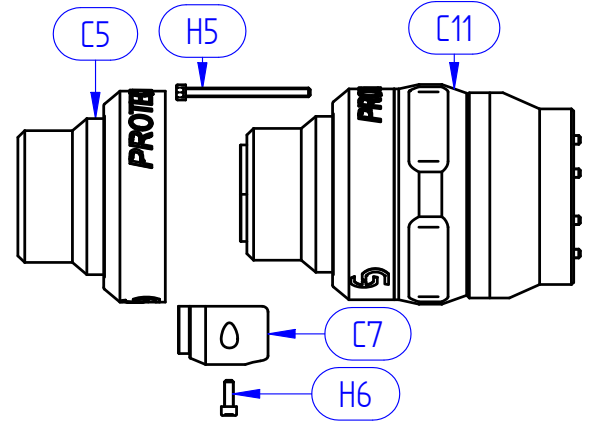


COEX BULL-3

ADAP. ROBOT ABB



ADAP. ROBOT FANUC



COEX

Propiedad de ERGOWELD S.L. prohibida su copia o reproduccion sin autorizacion.

POS.	CÓDIGO	DESCRIPCIÓN	PAQUETE
C2	75 1000	ANTICOLISION BULL-3 COEX	1
C3	77 1001	DISCO ADAPTADOR BULL-3 COEX 56*6*M4	1
C3	77 1001LS	DISCO ADAPTADOR BULL-3 COEX 56*6*M4 + LASER	1
C3	77 1004	DISCO ADAPTADOR BULL-3 COEX 58*6*M4	1
C3	77 1004LS	DISCO ADAPTADOR BULL-3 COEX 58*6*M4 + LASER	1
C3	77 1005	DISCO ADAPTADOR BULL-3 COEX 66*11*M5	1
C3.1	77 1006	DISCO ADAPTADOR BULL-3 COEX 56*8*M4	1
C4	79 0200 10	SOPORTE CORRUGADO MTMAN BULL-3 COEX	1
C4	79 0200 11	SOPORTE CORRUGADO ABB BULL-3 COEX	1
C5	75 1000 01	GOMA PROTECTORA ANTICOLISION BULL-3 COEX	1
C6	75 1000 14	SENSOR ANTICOLISION BULL-3	1
C7	75 1000 03	TAPA BRIDA BULL-3 COEX	1
H5	75 1000 21	TORNILLO M4*55MM. BULL-3 (DIN912-INOX)	10
H6	75 1000 20	TORNILLO TAPA BRIDA M4*12MM. BULL-3 COEX (DIN912-INOX)	10
C7	75 1000 03	TAPA BRIDA BULL-3 COEX	1
C8	75 2000	MODULO SUJECCION CABLE COEX ABB	1
C9	77 1002	DISCO ADAPTADOR COEX ABB 56*6*M4	1
C10	75 2000 16	PROTECTOR TORNILLOS COEX ABB	1
H6	75 1000 20	TORNILLO TAPA BRIDA M4*12MM. BULL-3 COEX (DIN912-INOX)	10
H8	75 1000 10	PASADOR D.4*12MM. BULL-3 (DIN 6325)	10
C5	75 1000 01	GOMA PROTECTORA ANTICOLISION BULL-3 COEX	1
C7	75 1000 03	TAPA BRIDA BULL-3 COEX	1
C11	77 1003	MODULO ADAPTADOR COEX FANUC	1
H5	75 1000 21	TORNILLO M4*55MM. BULL-3 (DIN912-INOX)	10
H6	75 1000 20	TORNILLO TAPA BRIDA M4*12MM. BULL-3 COEX (DIN912-INOX)	10



SENSOR ANTICOLISIÓN QUICKSTOP



El dispositivo QuickSTOP es un detector de colisión regulable (dinámicamente) mediante un sistema neumático.

Gracias a este dispositivo, los utillajes costosos y los robots son protegidos, los tiempos de parada en las líneas de producción son menos largos, y el elevado coste de las reparaciones se reducen considerablemente.

Ventajas:

Punto de activación regulable (dinámicamente). La posibilidad de programar el detector de colisión, asegura la protección del sistema en todas las velocidades de funcionamiento, simplemente haciendo variar la presión de alimentación del QuickStop. El punto de activación puede así ser adaptado a las distintas condiciones de funcionamiento del robot o de la aplicación

Ventajas

Punto de activación regulable (dinámicamente).

Repetibilidad

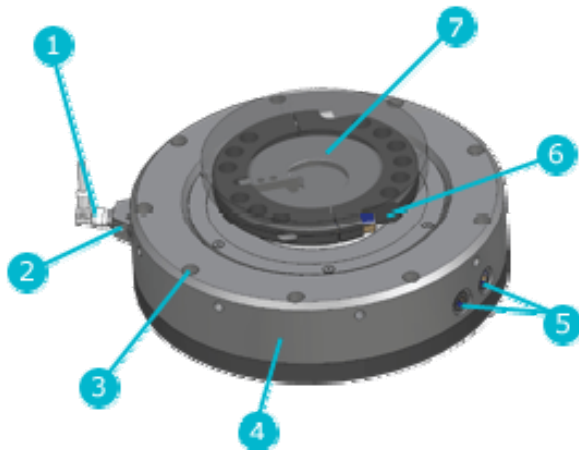
Detección de esfuerzos angulares, rotacionales y compresivos

Rápido tiempo de Respuesta

Flexibilidad mecánica del QuickStop

Poco peso y perfil pequeño

COMPONENTES



1	Cable eléctrico: se suministra con cada QuickStop un cable de señales
2	Sensor de presión: detecta la pérdida de presión de la cámara de aire, dando una señal de parada al sistema
3	Orificios de montaje: el sensor anticollisión para poder acoplarlo al útil
4	Cámara de aire: la presión neumática regulada que se suministra, mantiene la rigidez del equipo.
5	Conexiones neumáticas pre mecanizadas: el sensor anticollisión lleva mecanizados dos tipos de roscas (americana o métrica)
6	Collar de protección: los sensores anticollisión llevan incorporados un collar de protección para evitar que entre cualquier tipo de suciedad cuando la cámara de aire permanece abierta en caso de colisión
7	Placa de adaptación: posibilidad de suministro de una placa de adaptación para el montaje del sensor en la brida del robot.

POS.	CÓDIGO	DESCRIPCIÓN	PAQUETE
	75 4000	ANTICOLISION NEUMATICO QS-AW	1

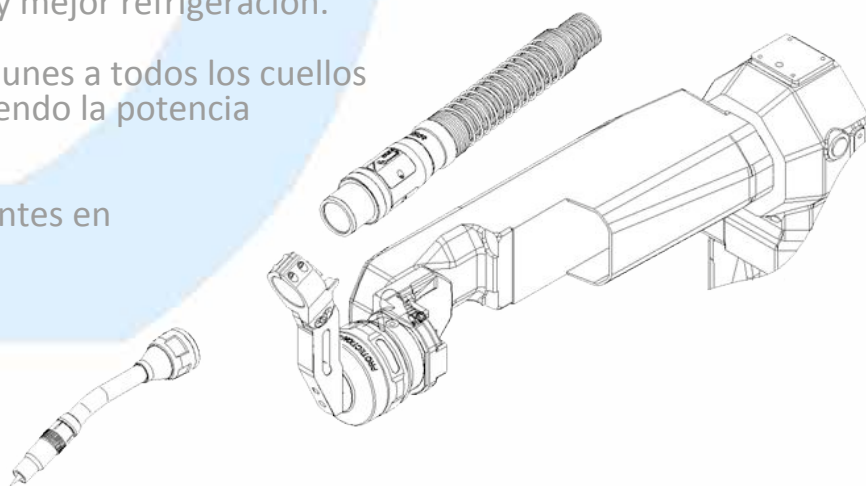


REFRIGERACIÓN LÍQUIDO
800 Amp 100%
REFRIGERACIÓN GAS
500 Amp 60%

Conjunto de cables de potencia para sistemas de antorcha de robot ED ROBOTICS, diseñados para durar y evitar paradas de producción innecesarias, su sistema de multi-cable da más flexibilidad y mejor refrigeración.

Los cables de potencia son comunes a todos los cuellos de soldadura de la gama EXR siendo la potencia que soportan muy superior.

La alta calidad de los componentes en aluminio extra duro 7075 y conductores de Poliamida de alta resistencia a la fatiga.



ROBOT CON EJE EXTERNO - EXER

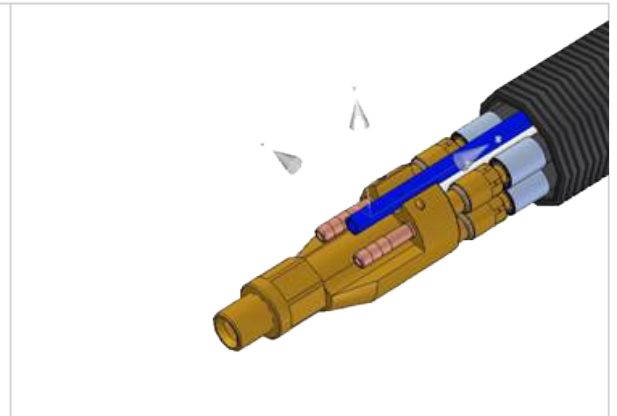
EXER CABLE DE POTENCIA

FICHA TÉCNICA VENTAJAS

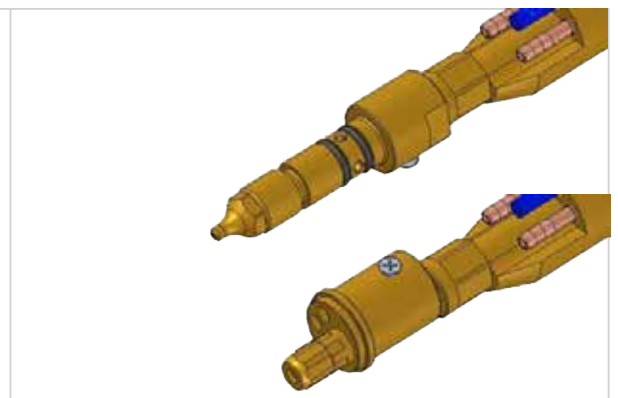
SISTEMA DE CONEXIÓN EURO CON BLOQUEO DE TUERCA. EVITA LOS FALLOS DE CORRIENTE E IMPIDE QUE SE AFLOJE LA MISMA.

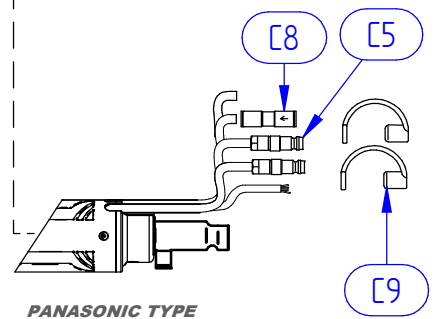
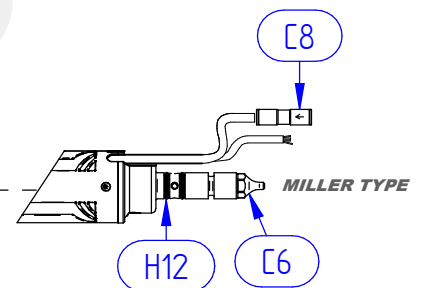
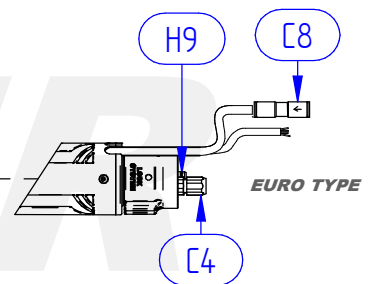
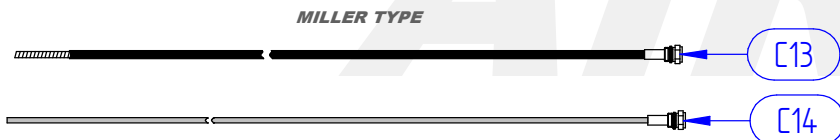
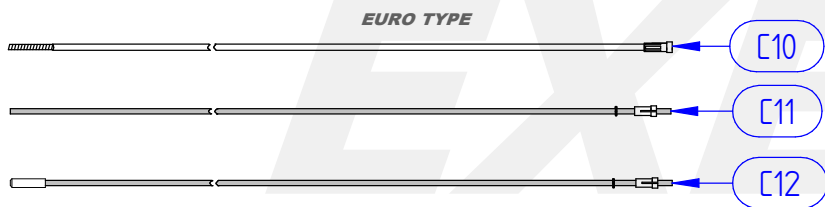
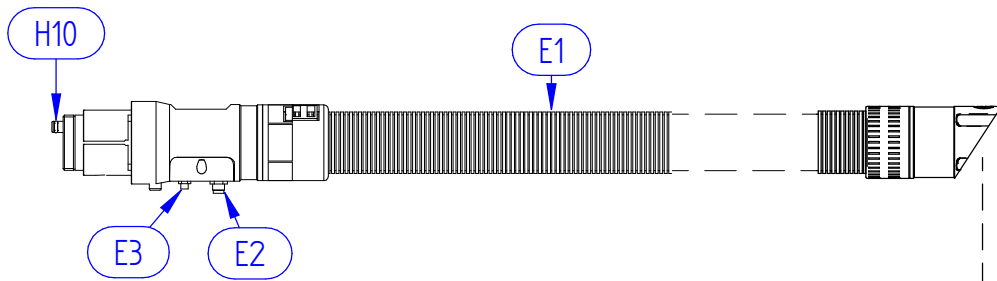


TODOS LOS CABLES DE POTENCIA ED ROBOTICS DISPONEN DE CUATRO CONDUCTORES EXTRAFLEXIBLES. ESTO PROPORCIONA MAYOR CAUDAL DE REFRIGERACIÓN Y MAYOR RESISTENCIA A LA FATIGA.

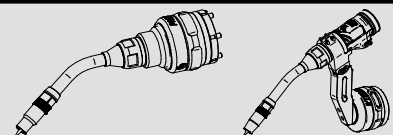


SISTEMA MULTICONEXIÓN: EL SISTEMA PERMITE COLOCAR CUALQUIER TIPO DE CONEXIÓN PARA LA GRAN VARIEDAD DE MÁQUINAS EXISTENTE EN EL MERCADO.





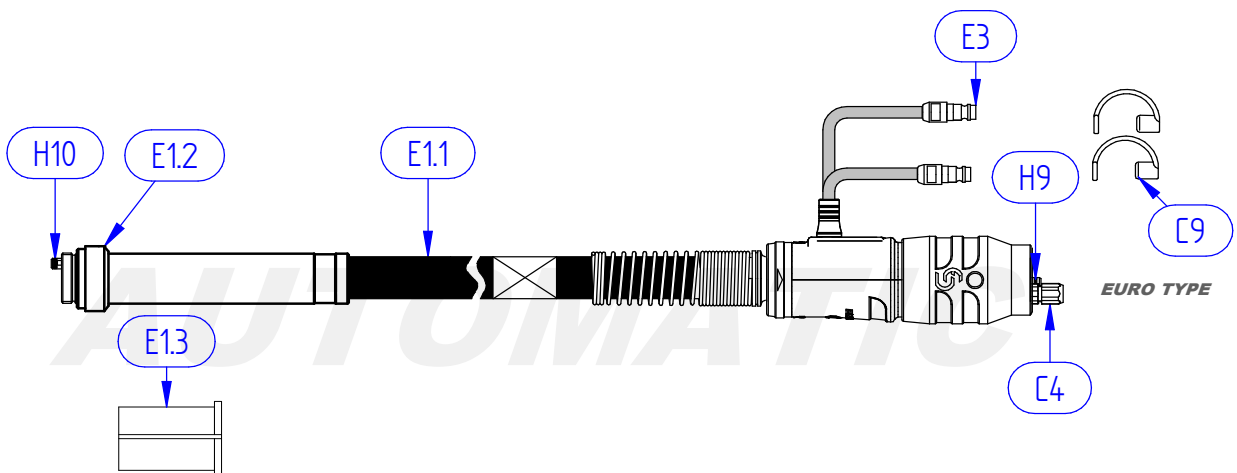
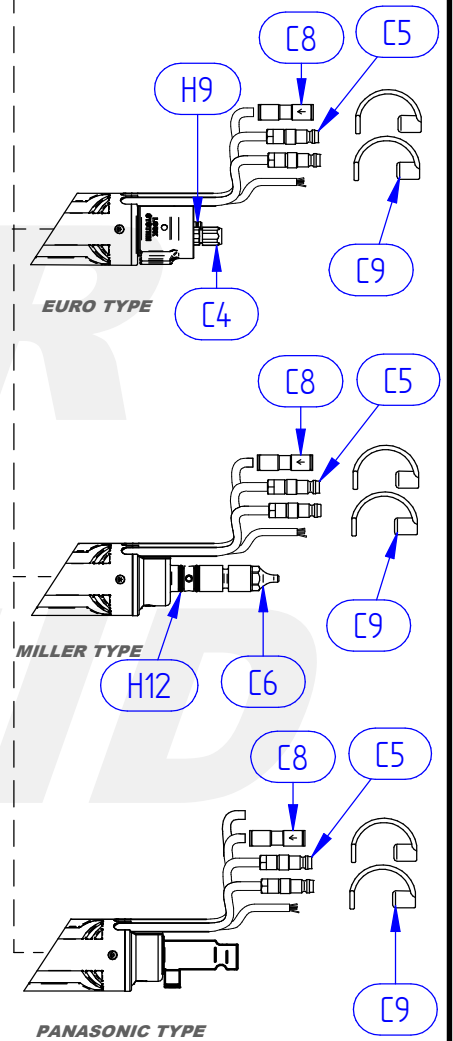
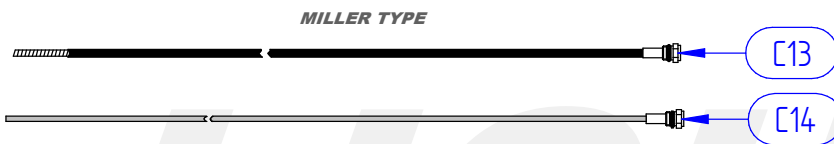
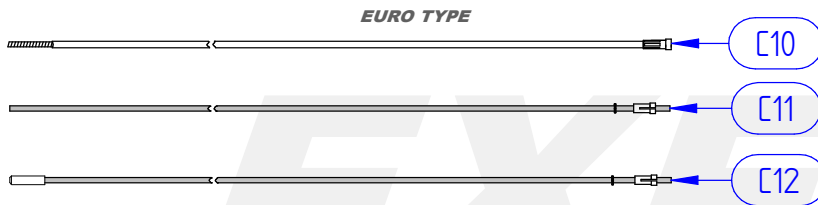
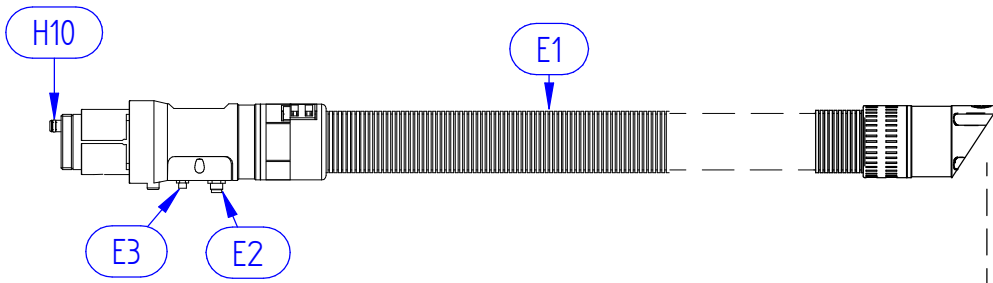
EXER AIR



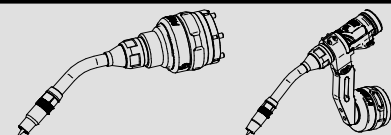
Propiedad de ERGOWELD S.L. prohibida su copia o reproducción sin autorización.

REV-00-14

POS.	CÓDIGO	DESCRIPCIÓN	PAQUETE
E1	79 1001 XXXX	CONJUNTO CABLES GAS EXER X.XX MTS. EURO	1
E1	79 1002 XXXX	CONJUNTO CABLES GAS EXER X.XX MTS. MILLER	1
E1	79 1003 XXXX	CONJUNTO CABLES GAS EXER X.XX MTS. PANASONIC	1
E2	73 0000 0304	CONECTOR MACHO EMPUÑADURA EXR-E	1
E3	73 0000 12	PULSADOR EMPUÑADURA EXR-E	1
H9	199MZ03	JUNTA TORICA CUERPO CONEXION	10
H10	72 0000 0603	JUNTA TETON GAS EXR-CC .Ø4'5X2MM.	10
H12	76 0001 02	JUNTA ESPARRAGO MILLER EXR-T	10
C4	199MZ02	TUERCA SUJECCION SIRGA ERGODANI	10
C6	76 0001 04	TAPON SIRGA CONEXION MILLER EXR-T	1
C8	79 2200 11	VALVULA ANTIRETORNO EXR-T	1
C10	79 0201	SIRGA EURO 1.5 MT. D.1.0-1.6 MM.	1
C10	79 0203	SIRGA EURO 2.5 MT. D.1.0-1.6 MM.	1
C11	79 0211	SIRGA ALUMINIO EURO 1.5 MT. D.1.0-1.6 MM.	1
C11	79 0213	SIRGA ALUMINIO EURO 2.5 MT. D.1.0-1.6 MM.	1
C12	79 0221	SIRGA ALUM-S EURO 1.5 MT. D.1.0-1.6 MM.	1
C12	79 0223	SIRGA ALUM-S EURO 2.5 MT. D.1.0-1.6 MM.	1
C13	79 0202	SIRGA MILLER 1.5 MT. D.1.0-1.6 MM.	1
C13	79 0204	SIRGA MILLER 2.5 MT. D.1.0-1.6 MM.	1
C14	79 0206	SIRGA ALUMINIO MILLER 1.5 MT. D.1.0-1.6 MM.	1
C14	79 0208	SIRGA ALUMINIO MILLER 2.5 MT. D.1.0-1.6 MM.	1
C15	79 0302	SIRGA PANASONIC 1.5 MT. D.1.0-1.6 MM.	1
C15	79 0304	SIRGA PANASONIC 2.5 MT. D.1.0-1.6 MM.	1



EXER LIQUID



POS.	CÓDIGO	DESCRIPCIÓN	PAQUETE
E1	79 2001 XXX	CONJUNTO CABLES AGUA EXER X.XX MTS. EURO	1
E1	79 2002 XXX	CONJUNTO CABLES AGUA EXER X.XX MTS. MILLER	1
E2	73 0000 0304	CONECTOR MACHO EMPUÑADURA EXR-E	1
E3	73 0000 12	PULSADOR EMPUÑADURA EXR-E	1
H9	199MZ03	JUNTA TORICA CUERPO CONEXION	10
H10	72 0000 0603	JUNTA TETON GAS EXR-CC .Ø4'5X2MM.	10
H12	76 0001 02	JUNTA ESPARRAGO MILLER EXR-T	10
C4	199MZ02	TUERCA SUJECCION SIRGA ERGODANI	10
C5	145TA88A	ENCHUFE RAPIDO TUBO 3*6MM.	10
C6	76 0001 04	TAPON SIRGA CONEXION MILLER EXR-T	1
C8	79 2200 11	VALVULA ANTIRETORNO EXR-T	1
C9	145TA88TA	TAPON AZUL TUBO 5*8MM.	10
C9	145TA88TR	TAPON ROJO TUBO 5*8MM.	10
C10	79 0201	SIRGA EURO 1.5 MT. D.1.0-1.6 MM.	1
C10	79 0203	SIRGA EURO 2.5 MT. D.1.0-1.6 MM.	1
C11	79 0211	SIRGA ALUMINIO EURO 1.5 MT. D.1.0-1.6 MM.	1
C11	79 0213	SIRGA ALUMINIO EURO 2.5 MT. D.1.0-1.6 MM.	1
C12	79 0221	SIRGA ALUM-S EURO 1.5 MT. D.1.0-1.6 MM.	1
C12	79 0223	SIRGA ALUM-S EURO 2.5 MT. D.1.0-1.6 MM.	1
C13	79 0202	SIRGA MILLER 1.5 MT. D.1.0-1.6 MM.	1
C13	79 0204	SIRGA MILLER 2.5 MT. D.1.0-1.6 MM.	1
C14	79 0206	SIRGA ALUMINIO MILLER 1.5 MT. D.1.0-1.6 MM.	1
C14	79 0208	SIRGA ALUMINIO MILLER 2.5 MT. D.1.0-1.6 MM.	1
C15	79 0302	SIRGA PANASONIC 1.5 MT. D.1.0-1.6 MM.	1
C15	79 0304	SIRGA PANASONIC 2.5 MT. D.1.0-1.6 MM.	1
E1.1	79 2003 1500	CONJUNTO CABLES AGUA AUTO. EXER 1.5 MTS. EURO	1
E1.1	79 2003 4000	CONJUNTO CABLES AGUA AUTO. EXER 4 MTS. EURO	1
E1.2	73 3000 02	AISLANTE EMPUÑADURA EXR-AUT	1
E1.3	79 3000 03		1
E3	145TA88	ENCHUFE RAPIDO TUBO 5*8MM.	10
C4	199MZ02	TUERCA SUJECCION SIRGA ERGODANI	10
C9	145TA88TA	TAPON AZUL TUBO 5*8MM.	10
C9	145TA88TR	TAPON ROJO TUBO 5*8MM.	10
H9	199MZ03	JUNTA TORICA CUERPO CONEXION	10
H10	72 0000 0603	JUNTA TETON GAS EXR-CC .Ø4'5X2MM.	10

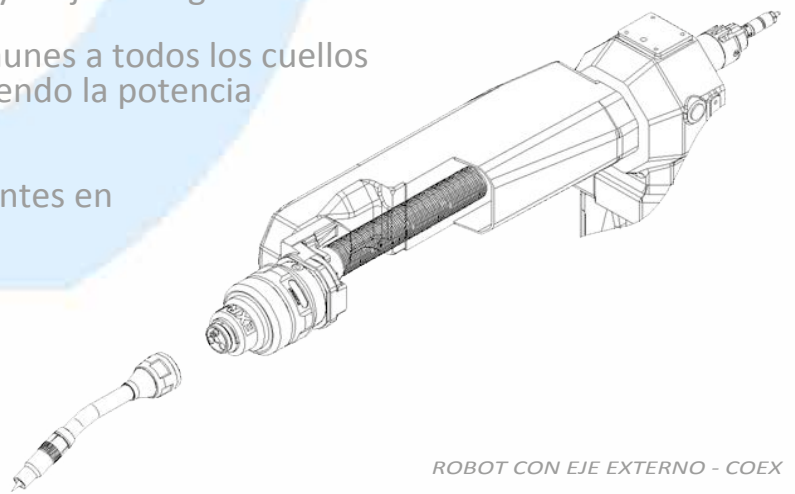


REFRIGERACIÓN LÍQUIDO
800 Amp 100%
REFRIGERACIÓN GAS
500 Amp 60%

Conjunto de cables de potencia para sistemas de antorcha de robot ED ROBOTICS, diseñados para durar y evitar paradas de producción innecesarias, su sistema de multi-cable da más flexibilidad y mejor refrigeración.

Los cables de potencia son comunes a todos los cuellos de soldadura de la gama EXR siendo la potencia que soportan muy superior.

La alta calidad de los componentes en aluminio extra duro 7075 y conductores de Poliamida de alta resistencia a la fatiga.



ROBOT CON EJE EXTERNO - COEX

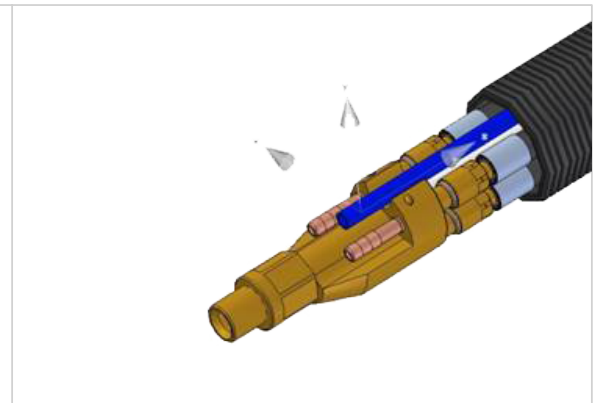
COEX CABLE DE POTENCIA

FICHA TÉCNICA VENTAJAS

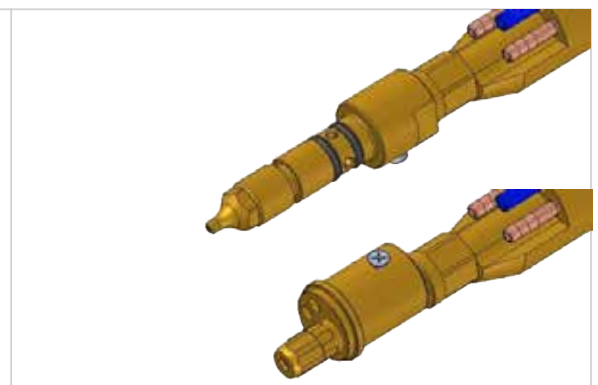
SISTEMA DE CONEXIÓN EURO CON BLOQUEO DE TUERCA. EVITA LOS FALLOS DE CORRIENTE E IMPIDE QUE SE AFLOJE LA MISMA.

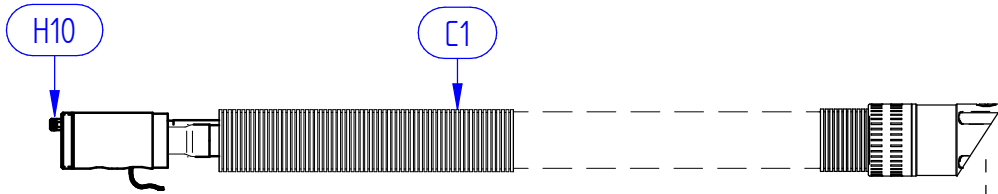


TODOS LOS CABLES DE POTENCIA ED ROBOTICS DISPONEN DE CUATRO CONDUCTORES EXTRAFLEXIBLES. ESTO PROPORCIONA MAYOR CAUDAL DE REFRIGERACIÓN Y MAYOR RESISTENCIA A LA FATIGA.



SISTEMA MULTICONEXIÓN: EL SISTEMA PERMITE COLOCAR CUALQUIER TIPO DE CONEXIÓN PARA LA GRAN VARIEDAD DE MÁQUINAS EXISTENTE EN EL MERCADO.





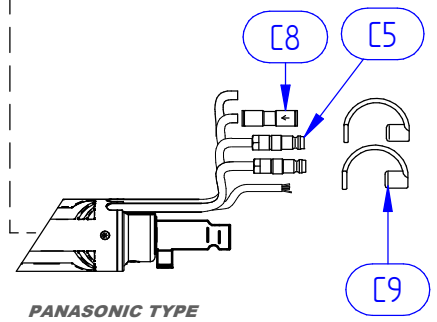
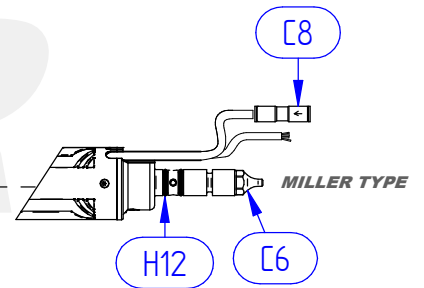
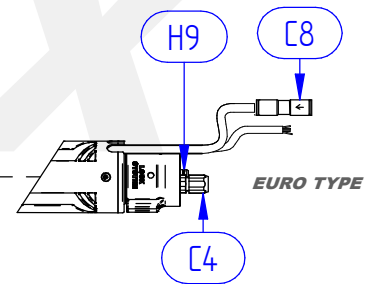
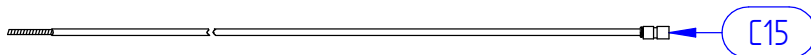
EURO TYPE



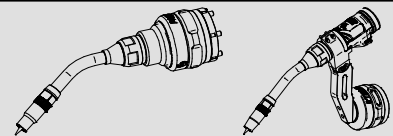
MILLER TYPE



PANASONIC TYPE



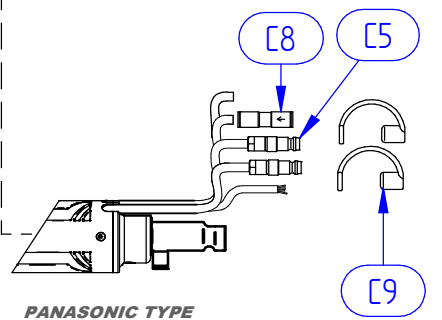
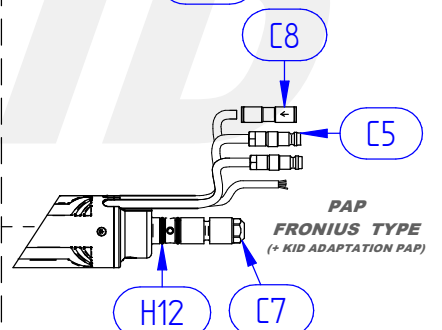
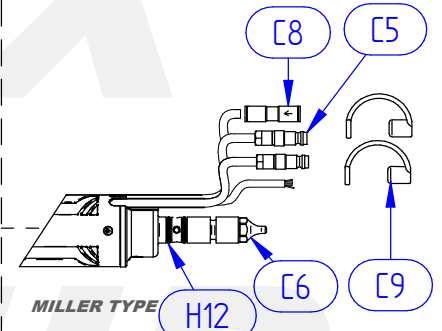
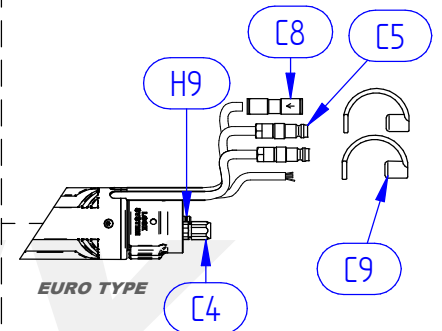
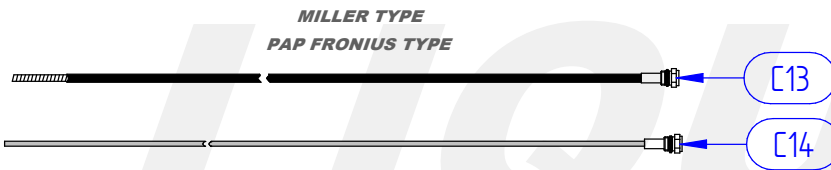
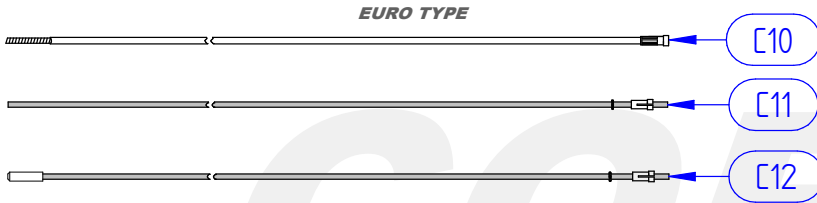
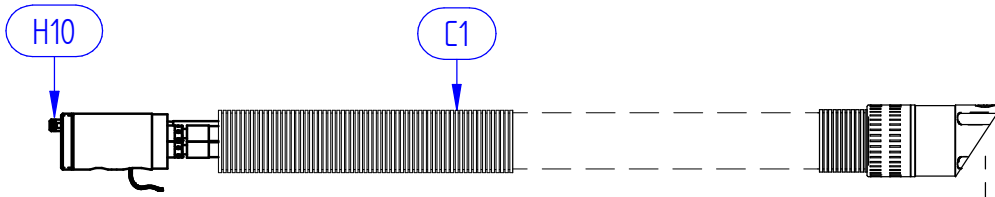
COEX AIR



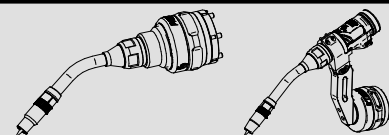
Propiedad de ERGOWELD S.L. prohibida su copia o reproducción sin autorización.

REV-00-14

POS.	CÓDIGO	DESCRIPCIÓN	PAQUETE
C1	79 4000 XXXX	CONJUNTO CABLES GAS COEX X.XX MTS. EURO	1
C1	79 4001 XXXX	CONJUNTO CABLES GAS COEX X.XX MTS. MILLER	1
C1	79 4002 XXXX	CONJUNTO CABLES GAS COEX X.XX MTS. PANASONIC	1
H9	199MZ03	JUNTA TORICA CUERPO CONEXION	10
H10	72 0000 0603	JUNTA TETON GAS EXR-CC .Ø4'5X2MM.	10
H12	76 0001 02	JUNTA ESPARRAGO MILLER EXR-T	10
C4	199MZ02	TUERCA SUJECCION SIRGA ERGODANI	10
C6	76 0001 04	TAPON SIRGA CONEXION MILLER EXR-T	1
C8	79 2200 11	VALVULA ANTIRETORNO EXR-T	1
C10	79 0201	SIRGA EURO 1.5 MT. D.1.0-1.6 MM.	1
C10	79 0203	SIRGA EURO 2.5 MT. D.1.0-1.6 MM.	1
C11	79 0211	SIRGA ALUMINIO EURO 1.5 MT. D.1.0-1.6 MM.	1
C11	79 0213	SIRGA ALUMINIO EURO 2.5 MT. D.1.0-1.6 MM.	1
C12	79 0221	SIRGA ALUM-S EURO 1.5 MT. D.1.0-1.6 MM.	1
C12	79 0223	SIRGA ALUM-S EURO 2.5 MT. D.1.0-1.6 MM.	1
C13	79 0202	SIRGA MILLER 1.5 MT. D.1.0-1.6 MM.	1
C13	79 0204	SIRGA MILLER 2.5 MT. D.1.0-1.6 MM.	1
C14	79 0206	SIRGA ALUMINIO MILLER 1.5 MT. D.1.0-1.6 MM.	1
C14	79 0208	SIRGA ALUMINIO MILLER 2.5 MT. D.1.0-1.6 MM.	1
C15	79 0302	SIRGA PANASONIC 1.5 MT. D.1.0-1.6 MM.	1
C15	79 0304	SIRGA PANASONIC 2.5 MT. D.1.0-1.6 MM.	1



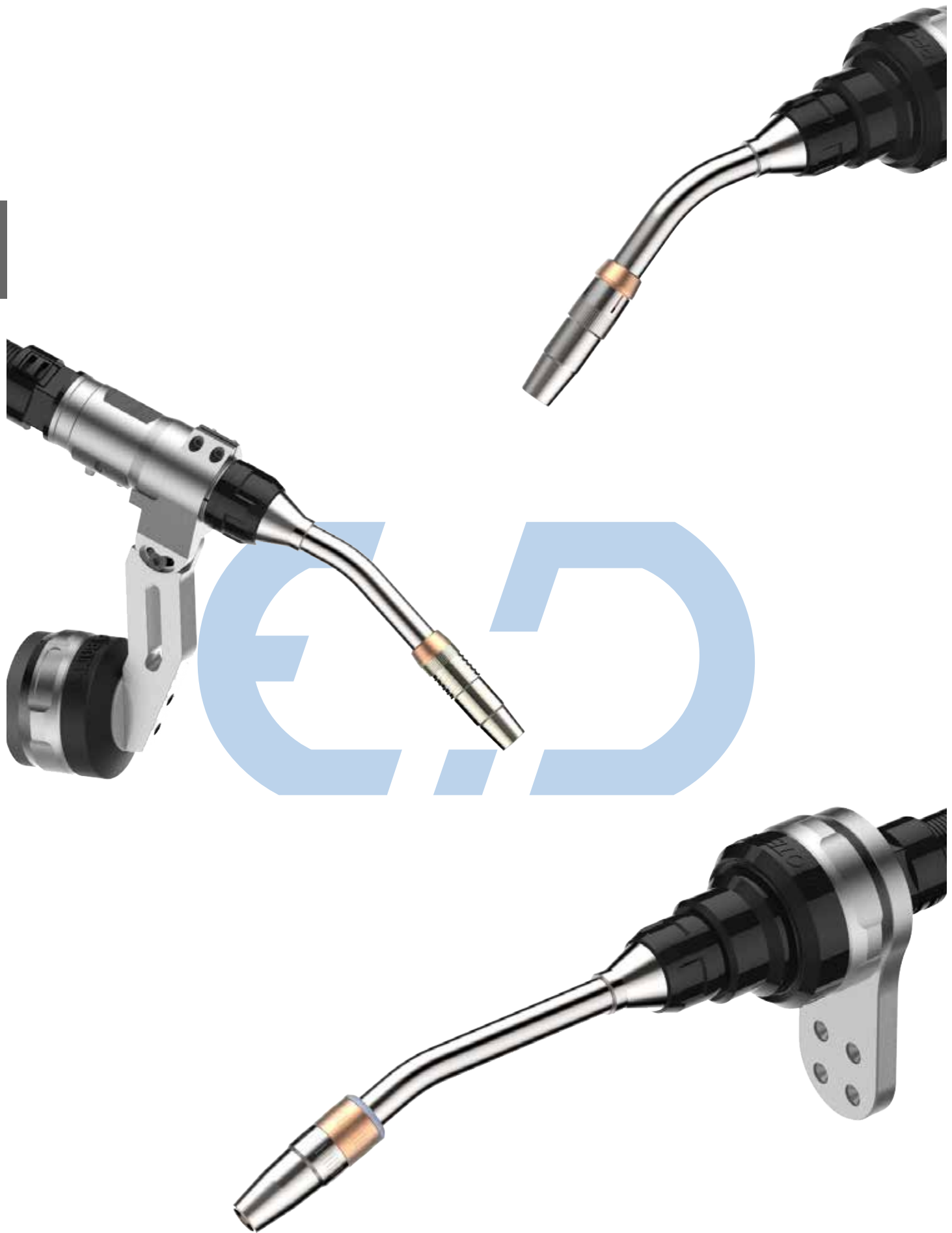
COEX LIQUID



Propiedad de ERGOWELD S.L. prohibida su copia o reproducción sin autorización.

REV-00-14

POS.	CÓDIGO	DESCRIPCIÓN	PAQUETE
C1	79 5000 XXXX	CONJUNTO CABLES AGUA COEX X.XX MTS. EURO	1
C1	79 5001 XXXX	CONJUNTO CABLES AGUA COEX X.XX MTS. MILLER	1
C1	79 5002 XXXX	CONJUNTO CABLES AGUA COEX X.XX MTS. PAP FRONIUS	1
C1	79 5003 XXXX	CONJUNTO CABLES AGUA COEX X.XX MTS. PANASONIC	1
H9	199MZ03	JUNTA TORICA CUERPO CONEXION	10
H10	72 0000 0603	JUNTA TETON GAS EXR-CC. Ø4'5X2MM.	10
H12	76 0001 02	JUNTA ESPARRAGO MILLER EXR-T	10
C4	199MZ02	TUERCA SUJECCION SIRGA ERGODANI	10
C5	145TA88A	ENCHUFE RAPIDO TUBO 3*6MM.	10
C6	76 0001 04	TAPON SIRGA CONEXION MILLER EXR-T	1
C7	76 0001 0401	TAPON SIRGA CONEXION FRONIUS EXR-T PAP	1
C8	79 2200 11	VALVULA ANTIRETORNO EXR-T	1
C9	145TA88TA	TAPON AZUL TUBO 5*8MM.	10
C9	145TA88TR	TAPON ROJO TUBO 5*8MM.	10
C10	79 0201	SIRGA EURO 1.5 MT. D.1.0-1.6 MM.	1
C10	79 0203	SIRGA EURO 2.5 MT. D.1.0-1.6 MM.	1
C11	79 0211	SIRGA ALUMINIO EURO 1.5 MT. D.1.0-1.6 MM.	1
C11	79 0213	SIRGA ALUMINIO EURO 2.5 MT. D.1.0-1.6 MM.	1
C12	79 0221	SIRGA ALUM-S EURO 1.5 MT. D.1.0-1.6 MM.	1
C12	79 0223	SIRGA ALUM-S EURO 2.5 MT. D.1.0-1.6 MM.	1
C13	79 0202	SIRGA MILLER 1.5 MT. D.1.0-1.6 MM.	1
C13	79 0204	SIRGA MILLER 2.5 MT. D.1.0-1.6 MM.	1
C14	79 0206	SIRGA ALUMINIO MILLER 1.5 MT. D.1.0-1.6 MM.	1
C14	79 0208	SIRGA ALUMINIO MILLER 2.5 MT. D.1.0-1.6 MM.	1
C15	79 0302	SIRGA PANASONIC 1.5 MT. D.1.0-1.6 MM.	1
C15	79 0304	SIRGA PANASONIC 2.5 MT. D.1.0-1.6 MM.	1





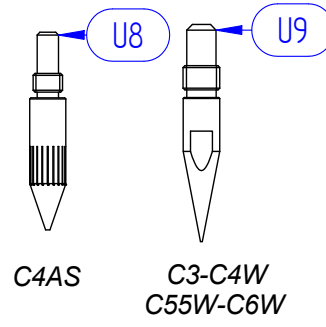
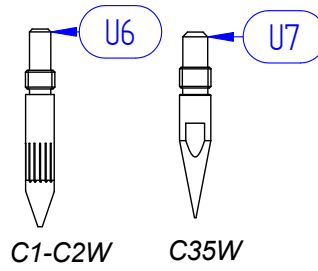
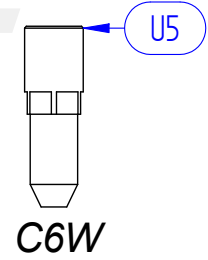
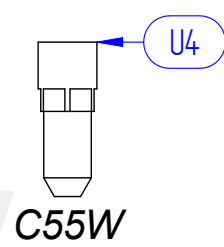
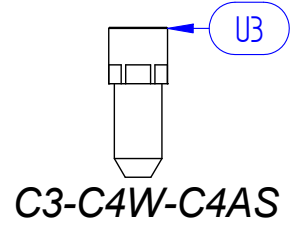
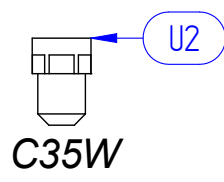
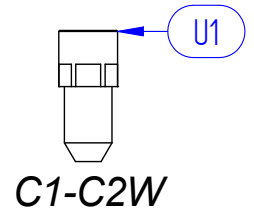
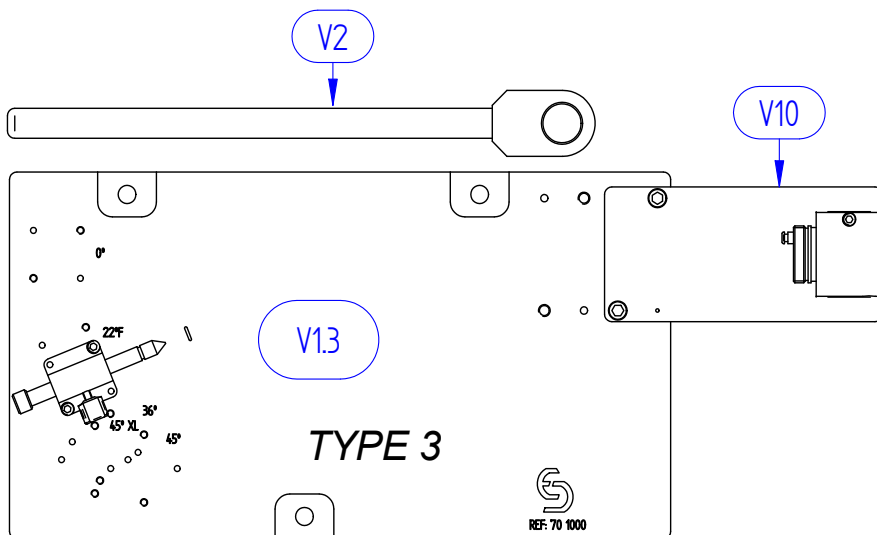
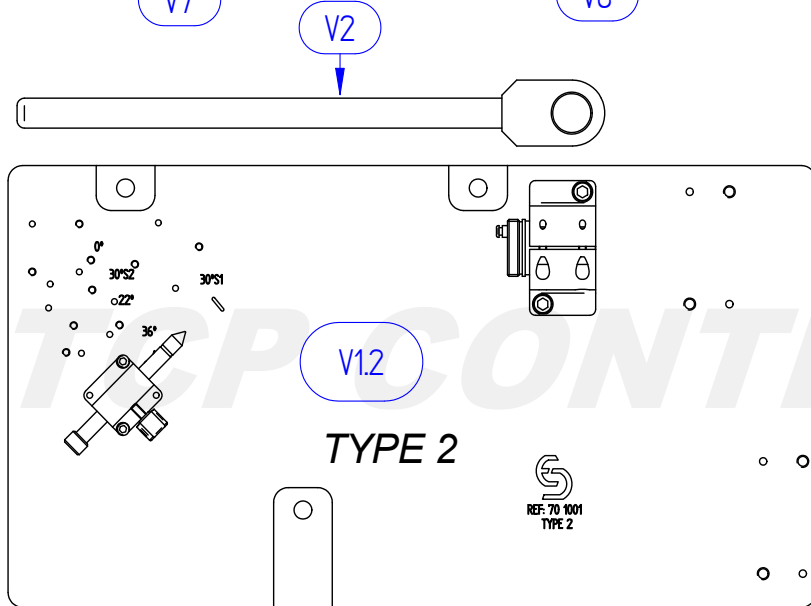
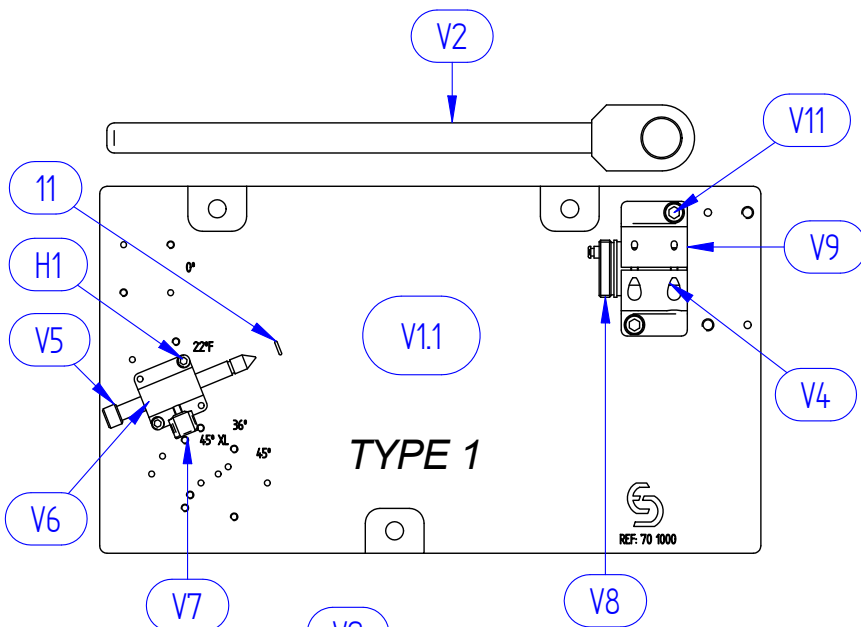
TCP - CONTROL

Sistema de soldadura robotizada.

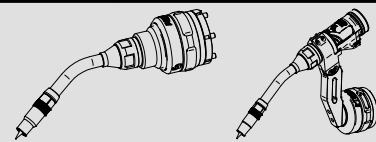
Placa de control del TCP (Punto central de herramienta) para cuellos de soldadura robotizada. Esta placa permite el control y la corrección de las desviaciones sufridas por los cuellos en soldadura, tanto en impactos como en pequeñas desviaciones que se pudieran producir en el montaje.

La placa permite corregir hasta 2º de desviación.

Disponible para todas las versiones de cuellos de la gama EXR.



TCP CONTROL



Propiedad de ERGOWELD S.L. prohibida su copia o reproducción sin autorización.

REV-00-14

POS.	CÓDIGO	DESCRIPCIÓN	PAQUETE
V1.1	70 1000	RECTIFICADOR CUELLOS EXR TYPE 1	1
V1.2	70 1001	RECTIFICADOR CUELLOS EXR TYPE 2	1
V1.3	70 1002	RECTIFICADOR CUELLOS EXR TYPE 3	1
V2	70 1000 08	PALANCA RECTIFICADOR EXR	1
11	71 2000 08	JUNTA CONEXION SIRGA EXR CW	10
H1	74 0000 05	TORNILLO M5*20MM BULL-3 EXER (DIN 912)	10
V5	70 1000 04	GUIA RECTIFICADOR EXR	1
V6	70 1000 03	BASE GUIA RECTIFICADOR EXR	1
V7	70 1000 07	PRISIONERO RECTIFICADOR EXR	1
V8	70 1000 06	DISTRIBUIDOR BASE CUELLO EXR	1
V9	70 1000 02	MORDAZA RECTIFICADOR CUELLO EXR	1
V10	70 1002 02	MORDAZA RECTIFICADOR CUELLO EXR XL	1
V11	70 1000 05	TORNILLO M8 RECTIFICADORA EXR	1
U1	70 0000 02	CORRECTOR CUELLO C-1/C-2W EXR	1
U2	70 0000 03	CORRECTOR CUELLO C-35W EXR	1
U3	70 0000 01	CORRECTOR CUELLO C-3/4W/4AS EXR	1
U4	70 0000 04	CORRECTOR CUELLO C-55W EXR	1
U5	70 0000 05	CORRECTOR CUELLO C-6W EXR	1
U6	71 0020 00TC	PUNTA TCP C-1/C-2W EXR M/8 - 10MM.	1
U7	71 0035 00TC	PUNTA TCP C-35W EXR M/10 - 15MM.	1
U8	71 0030 00TC	PUNTA TCP C-4AS EXR M/8 - 15MM.	1
U9	71 0000 00TC	PUNTA TCP C-3/4W/55W/6W EXR M/10-15MM.	1

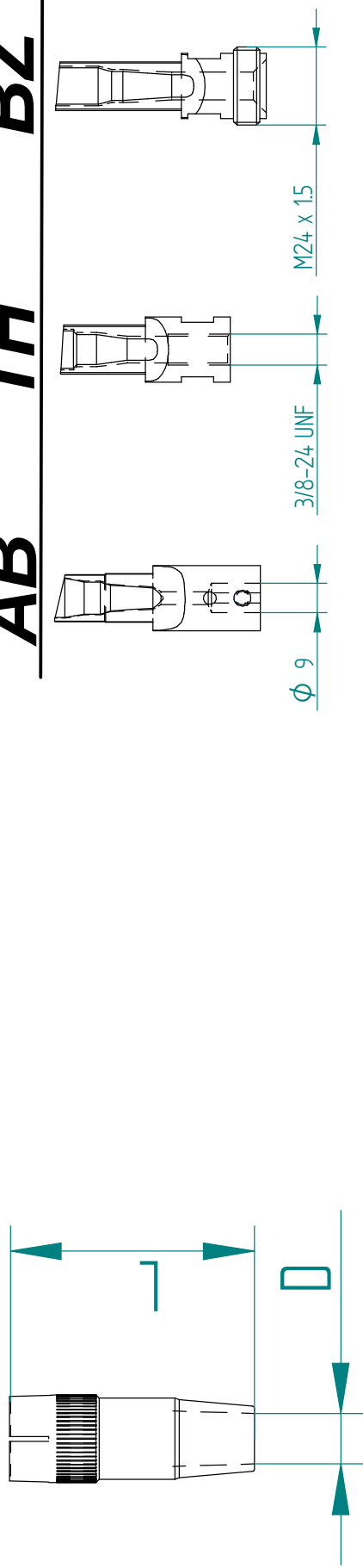
**ELIMINACIÓN TOTAL
DE PROYECCIONES*****Menor consumo de repuestos***

SIL(Sistema Integral de Limpieza). Este sistema permite la eliminación total de las proyecciones acumuladas en soldadura de elevado nivel de proyecciones. Sistema de fijación y orificios de salida de gas protegidos y de fácil limpieza.

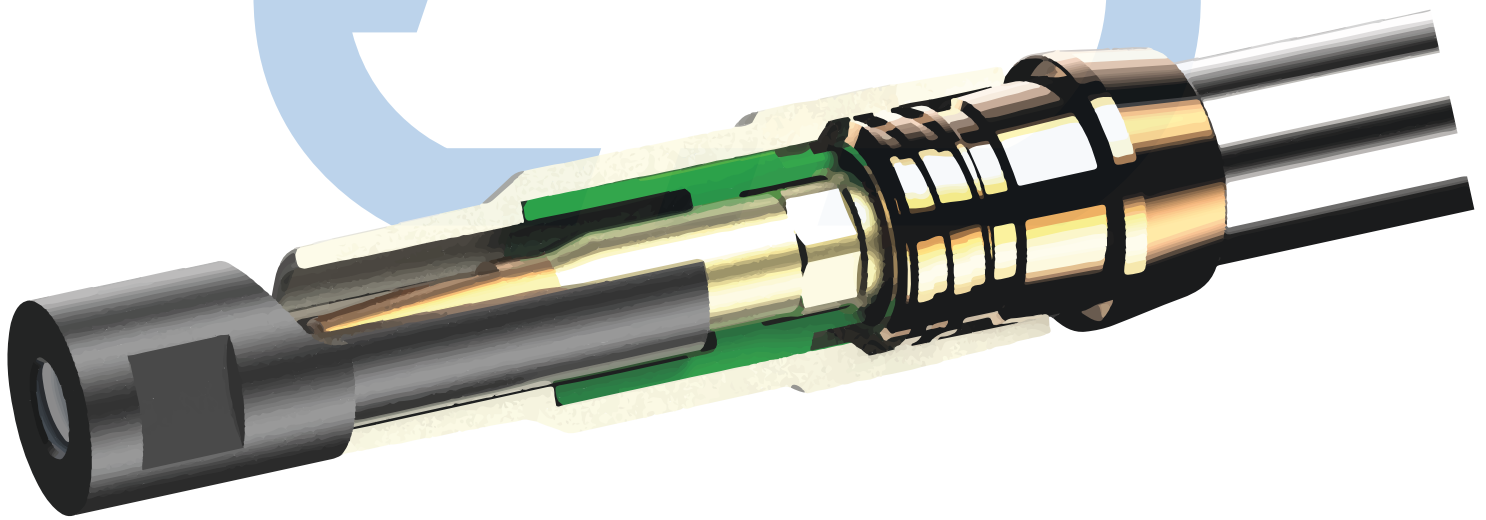
Elevada refrigeración que disminuye el consumo de repuesto. Longitud de entrada de fresado autoajutable.

POS.	CÓDIGO	DESCRIPCIÓN	PAQUETE
	70 2300	ESTACIÓN DE LIMPIEZA EXR 24V DC	1
	70 2002	PIE DE ESTACIÓN	1

AB TH BZ



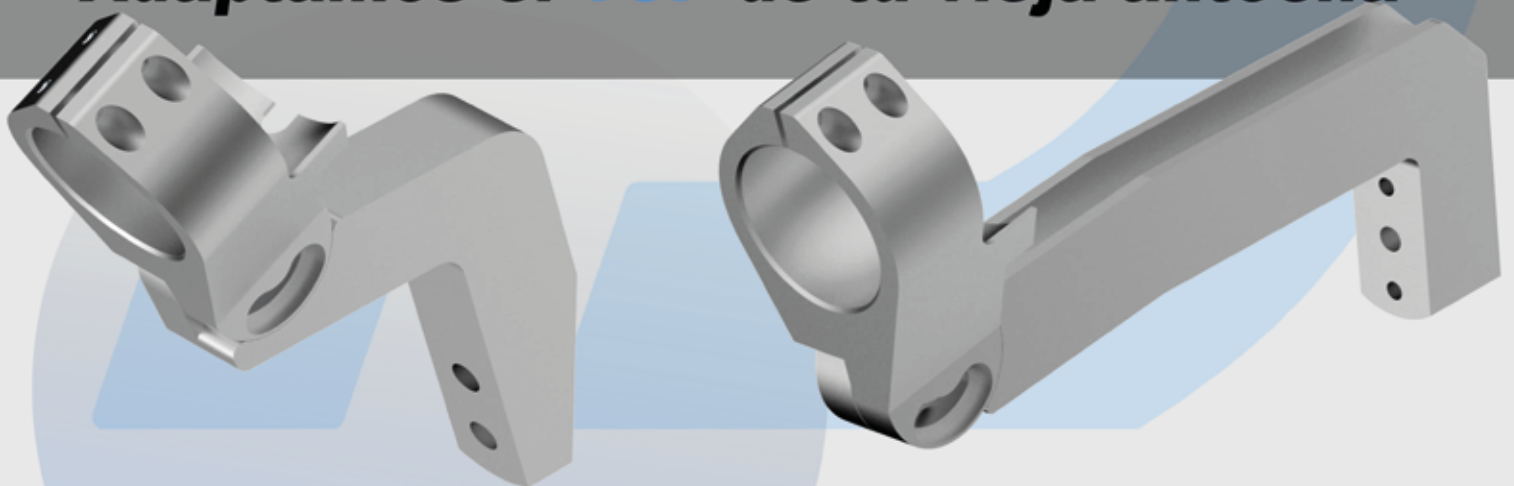
	D:13 L:61mm	D:13 L:64mm	D:13 L:67mm	D:15.5 L:61mm	D:15.5 L:64mm	D:15.5 L:67mm	D:13 L:71mm	D:13 L:75mm	D:13 L:79mm	D:15.5 L:71mm	D:15.5 L:75mm	D:15.5 L:79mm	D:18	D:21	D:13.5
C1	AB-70 3105 TH-70 3205 BZ-70 3305	AB-70 3106 TH-70 3206 BZ-70 3306	AB-70 3107 TH-70 3207 BZ-70 3307	AB-70 3108 TH-70 3208 BZ-70 3308	AB-70 3116 TH-70 3216 BZ-70 3316	AB-70 3109 TH-70 3209 BZ-70 3309	AB-70 3110 TH-70 3210 BZ-70 3310	AB-70 3104 TH-70 3204 BZ-70 3304	AB-70 3111 TH-70 3211 BZ-70 3311	AB-70 3112 TH-70 3212 BZ-70 3312	AB-70 3102 TH-70 3202 BZ-70 3302	AB-70 3113 TH-70 3213 BZ-70 3313			AB-70 3117 TH-70 3217 BZ-70 3317
C3							AB-70 3110 TH-70 3210 BZ-70 3310	AB-70 3104 TH-70 3204 BZ-70 3304	AB-70 3111 TH-70 3211 BZ-70 3311	AB-70 3112 TH-70 3212 BZ-70 3312	AB-70 3102 TH-70 3202 BZ-70 3302	AB-70 3113 TH-70 3213 BZ-70 3313			
C2W	AB-70 3105 TH-70 3205 BZ-70 3305	AB-70 3106 TH-70 3206 BZ-70 3306	AB-70 3107 TH-70 3207 BZ-70 3307	AB-70 3108 TH-70 3208 BZ-70 3308	ES-70 3116 TH-70 3216 BZ-70 3316	ES-70 3109 TH-70 3209 BZ-70 3309									
C35W															
C4W							AB-70 3110 TH-70 3210 BZ-70 3310	AB-70 3104 TH-70 3204 BZ-70 3304	AB-70 3111 TH-70 3211 BZ-70 3311	AB-70 3112 TH-70 3212 BZ-70 3312	AB-70 3102 TH-70 3202 BZ-70 3302	AB-70 3113 TH-70 3213 BZ-70 3313			
C4AS											AB-70 3101 TH-70 3201 BZ-70 3301				
C6W C55W													AB-70 3114 TH-70 3214 BZ-70 3314	AB-70 3103 TH-70 3203 BZ-70 3303	AB-70 3115 TH-70 3215 BZ-70 3315
C6AUT															



www.ed-robotics.es



YA NO PROGRAMES TU ROBOT **Adaptamos el **TCP** de tu vieja antochoa**



Gracias al desarrollo 3D y tres datos suministrados por el cliente X, Y, ángulo de la antorchas podemos reproducir la misma posición que tu vieja antochoa.

Diseñamos una brida de medida especial que se adapta a tu antiguo TCP.



ES.ROBOTICA.CAT.01.0117.R

ERGOWELD Calle bancalets 19, CP: 46530 - PUZOL Valencia - Spain TEL: 0034 9611 14 007 MAIL: info@ergoweld.es

